

1-Needle, Unison-feed, Lockstitch Machine
一本針本縫総合送りミシン

LU-1508N

1-Needle, Unison-feed, Lockstitch Machine
(For Extra-heavy-weight Materials)

一本針本縫総合送りミシン(極厚仕様)

LU-1508NH

PARTS LIST

HOW TO MAKE USE OF THIS PARTS LIST

1. As to "#01" and "#02" refer to the "Note" given at the bottom of the respective pages.
2. Codes on the "Qty" column
 - Each numeral indicates the number of parts required.
 - "0.1" and "2.5" indicate the length (in meters) of the respective parts.
3. Parentheses mean that the corresponding part is a subpart that constructs an assembly part.
4. Dotted lines on the Figures indicate assembly parts.

パーツリストご利用に際して

1. リストページの#01、#02等の印は、ページ下の"注記"の説明をご参照下さい。
2. 数量欄の数字は、個数を表し、0.1、2.5等の数値は、長さ(単位メートル)を表します。
3. 数量欄の()は、粗部品を構成している子部品であることを意味します。
4. イラストページの-----枠は、組構成であることを意味します。

129522

Journal of the American Medical Association

1962

Volume 187, Number 1, July 1962

CONTENTS

1. The Role of the General Practitioner in the Management of the Patient with a Fracture of the Femur
2. The Role of the General Practitioner in the Management of the Patient with a Fracture of the Femur
3. The Role of the General Practitioner in the Management of the Patient with a Fracture of the Femur

I LU1508N

HERSTELLERERKLÄRUNG

DE

im Sinne der EG-Maschinenrichtlinie 98/37/EG, Anhang II B

Hiermit erklären wir, daß die Nähmaschine (Nähmaschinenoberteil)

KlasseI.....
Bestimmungsort-CodeJE.....

zum Einbau in eine Näheinheit oder Nähanlage bestimmt ist und daß ihre Inbetriebnahme so lange untersagt ist, bis festgestellt wurde, daß die Näheinheit oder Nähanlage, in die dieses Nähmaschinenoberteil eingebaut werden soll, den Bestimmungen der EG-Maschinenrichtlinie entspricht.

Angewendete harmonisierte Normen, insbesondere :
EN 292-1, EN 292-2, EN 60204-31

Andere Normen und/oder technische Spezifikationen :
ISO/DIS 10821.

Die Anforderungen der EG-Niederspannungsrichtlinie 73/23/EWG sind erfüllt.
Die Anforderungen der EG-EMV-Richtlinie 89/336/EWG sind erfüllt.

MANUFACTURER'S DECLARATION

EN

In accordance with the EC Machinery Directive 98/37/EC, Annex II B

We hereby declare that the sewing machine (sewing head) described as

StyleI.....
Destination CodeJE.....

has been determined to be incorporated into a sewing unit or sewing system and that it must not be put into service until the sewing unit or sewing system into which this sewing machine is to be incorporated has been declared in conformity with the provisions of the EC Machinery Directive.

Applied harmonized standards : in particular :
EN 292-1, EN 292-2, EN60204-31.

Applied standards and/or technical specifications :
ISO/DIS 10821.

The requirements of the EC Low Voltage Directive 73/23/EEC are met.
The requirements of the EC EMC Directive 89/336/EEC are met.

JUKI CORPORATION


Yoshiaki Shigeta
General Manager
Quality Assurance & Control Dept

Rev. 02
29180403

DECLARATION DU FABRICANT COMMUNAUTE EUROPEENNE

En conformité avec les directives de la Communauté Européenne 98/37/CE, Annexe II B.

Nous déclarons par la présente que la machine à coudre décrite comme suit :

Référence I
Code de destination JE

est destinée à être incorporée dans une unité ou une installation de couture et que sa mise en service est interdite jusqu'à ce que la conformité de cette unité ou de cette installation de couture aux dispositions de la directive CE sur les machines ait été constatée.

Normes harmonisées appliquées, notamment :
EN 292-1, EN 292-2, EN 60204-31

Autres normes et/ou spécifications techniques : ISO/DIS 10821.

Les normes figurant dans les Directives CEE de basse tension 73/23/CEE sont respectées.
Les normes figurant dans les Directives CEE EMC 89/336/CEE sont respectées.**DECLARACIÓN DE FABRICANTE;**

De conformidad con la Directiva CE sobre máquinas 98/37/CE, Anexo II B.

Por la presente declaramos que ha sido determinado que el tipo de la máquina de coser

Estilo I
Código de destinación JE

está destinada a ser montada en una unidad de costura o instalación de costura, debiendo comprobarse antes de su montaje que la unidad de costura o instalación de costura en la que dicho cabezal debe instalarse, cumple con las disposiciones de la Directiva sobre máquinas CE.

Normas armonizadas utilizadas, especialmente :
EN 292-1, EN 292-2, EN 60204-31

Otras normas y/o especificaciones técnicas : ISO/DIS 10821.

Cumple los requisitos de la Directiva CE sobre baja tensión 73/23/CEE.
Cumple los requisitos de la Directiva CE sobre EMC, 89/336/CEE.**PRODUCENTERKLÆRING**

i henhold til EU-maskinregulativ 98/37/EF, tillæg II B

Vi erklærer hermed, at symaskine-overdel

Type I
Kode for bestemmelsessted JE

er bestemt til at blive indbygget i en syenhed eller system og at den ikke må tages i brug før enheden eller systemet er erklæret i overensstemmelse med EU maskindirektivt.

Anvendte harmoniserede standarder, især :
EN 292-1, EN 292-2, EN 60204-31Anvendte standarder og/eller tekniske specifikationer :
ISO/DIS 10821.Kravene i EU-lavstrømsregulativ 73/23/EØF imødekommes.
Kravene i EU EMC regulativ 89/336/EØF imødekommes.**ΔΗΛΩΣΗ ΤΟΥ ΚΑΤΑΣΕΥΑΣΤΗ**

Σύμφωνα με τους όρους του Συμβουλίου της ΕΚ περί μηχανών 98/37/ΕΚ. Παρά ρήμα II Β.

Δηλούμε δια του παρόντος, ότι η ραπτομηχανή που περιγράφεται είναι :

Τύπος I
Πλήρης με πάγκο JE

πρόκειται να ενσωματωθεί σε μονάδα ή σύστημα ραφής και ότι δεν θα πρέπει να τεθεί σε λειτουργία εάν δεν δηλωθεί πρώτα ότι η μονάδα ή το σύστημα ραφής στο οποίο θα ενσωματωθεί αυτή η ραπτομηχανή τηρεί τις προδιαγραφές του Συμβουλίου της ΕΚ.

Σε εφαρμογή και σύμφωνα με τα πρότυπα: Ειδικότερα :
EN292-1, EN292-2, EN60204-31

Αλλά Πρότυπα και/ή Τεχνικές Προδιαγραφές: ISO/DIS 10821.

Ανταποκρίνεται στις απαιτήσεις της οδηγίας 73/23/ΕΟΚ.
Ανταποκρίνεται στις απαιτήσεις της οδηγίας 89/336/ΕΟΚ.**TILVERKARENS DEKLARATION**

i lighet med EU Rådets Direktiv för Maskiner, 98/37/EC, Tillägg II B

Vi förklarar härmed att den här symaskinen nedan beskriven som :

Typ I
Bestämning kod JE

måste vara inmonterad i en sömnadsautomat eller sömnadssystem, och får inte tagas i bruk förrän den sömnadsautomat eller det sömnadssystem vari symaskinen skall byggas in, överensstämmer med EU Rådets Direktiv för Maskiner.

Tillämpad standard enligt :
EN 292-1, EN 292-2, EN 60204-31

Tillämpad standard och/eller teknisk specifikation : ISO/DIS 10821.

Kravet på EU Lågspännings Direktiv 73/23/EEC är uppfyllt.
Kravet på EC EMC Direktiv 89/336/EEC är uppfyllt.**PRODUCENTERKLÆRING**

i samsvar med EU-Maskindirektiv 98/37/EC, tillæg II B

Vi erklærer herved at symaskinen

Klasse I
Bestemmelsessteds-kode JE

må bygges inn i en sømenhet eller et sømsystem, og at den ikke må igangsettes før sømenheten eller sømsystemet som den skal bygges inn i, er erklært i samsvar med bestemmelsene i EU's Maskindirektiv.

Anvendte harmoniserede normer : i særdeleshet :
EN 292-1, EN 292-2, EN 60204-31

Anvendte normer og/eller tekniske spesifikasjoner : ISO/DIS 10821.

Kravene ifølge EU-Lavspenningsdirektiv 73/23/EEC er oppfylt.
Kravene ifølge EU-EMC-Direktiv 89/336/EEC er oppfylt.

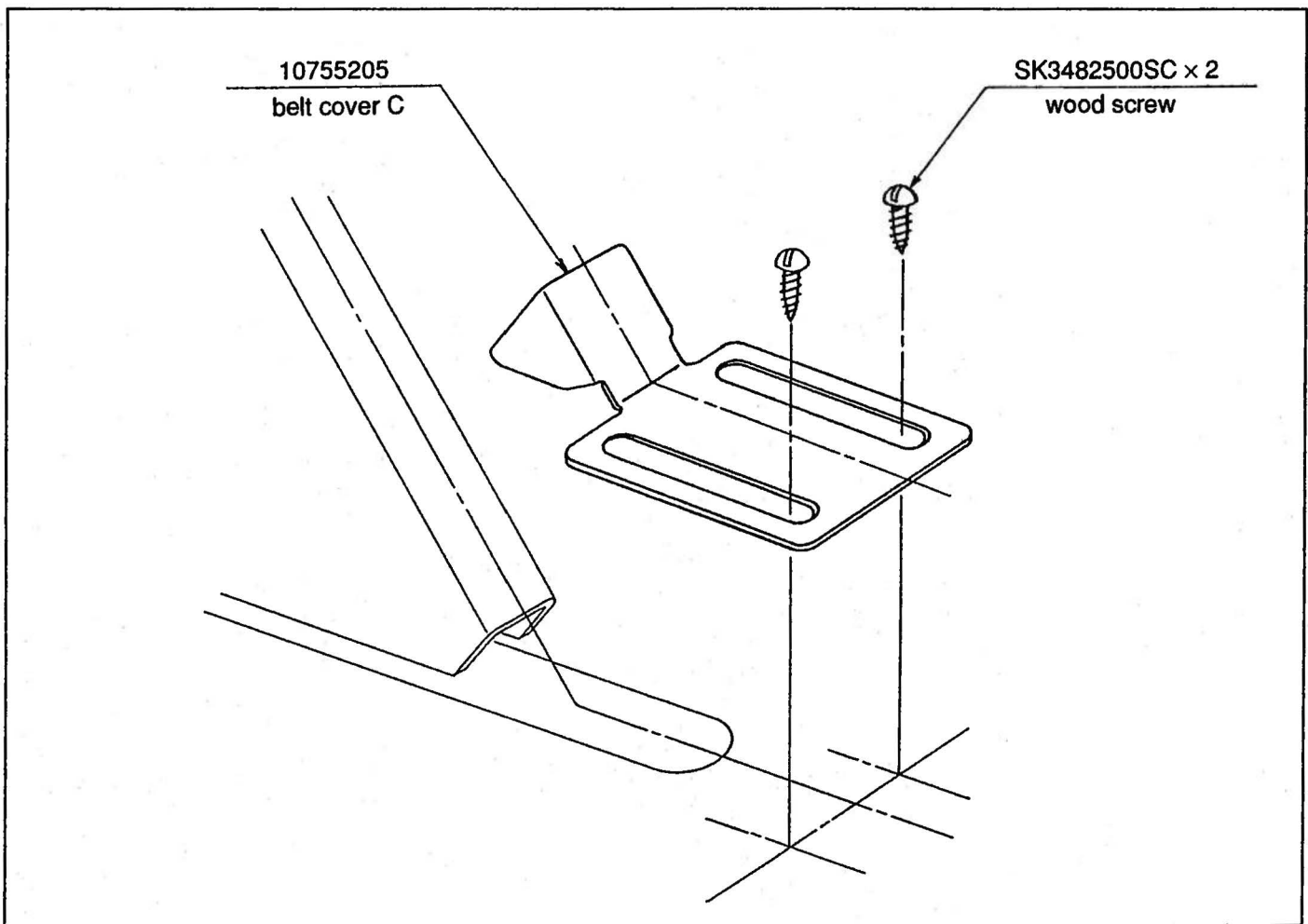
How to Install the belt cover for LU-2210 SERIES

LU-2210シリーズ用ベルトカバー取付書

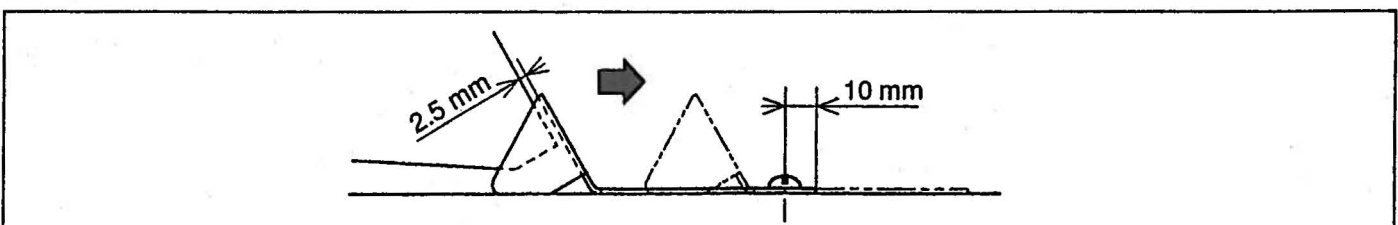
No.00

29182706

- ミシンを使用する前に、付属のねじを用いてベルトカバーを図のように、必ず取り付けること。
- Before putting the machine into service, the belt cover has to be attached to the machine head using screws enclosed in this bag as illustrated the figure.



- ミシンを倒すときは、木ねじをゆるめベルトカバーを矢印方向に止まるまで移動させてから、倒してください。
- Incline the machine head after loosening the wood screws and moving the belt cover to the extreme in the direction shown by the arrow.



How to install the belt cover for
LU-2510 SERIES

LU-2510シリーズベルトカバーの取り付け

00 00

000000

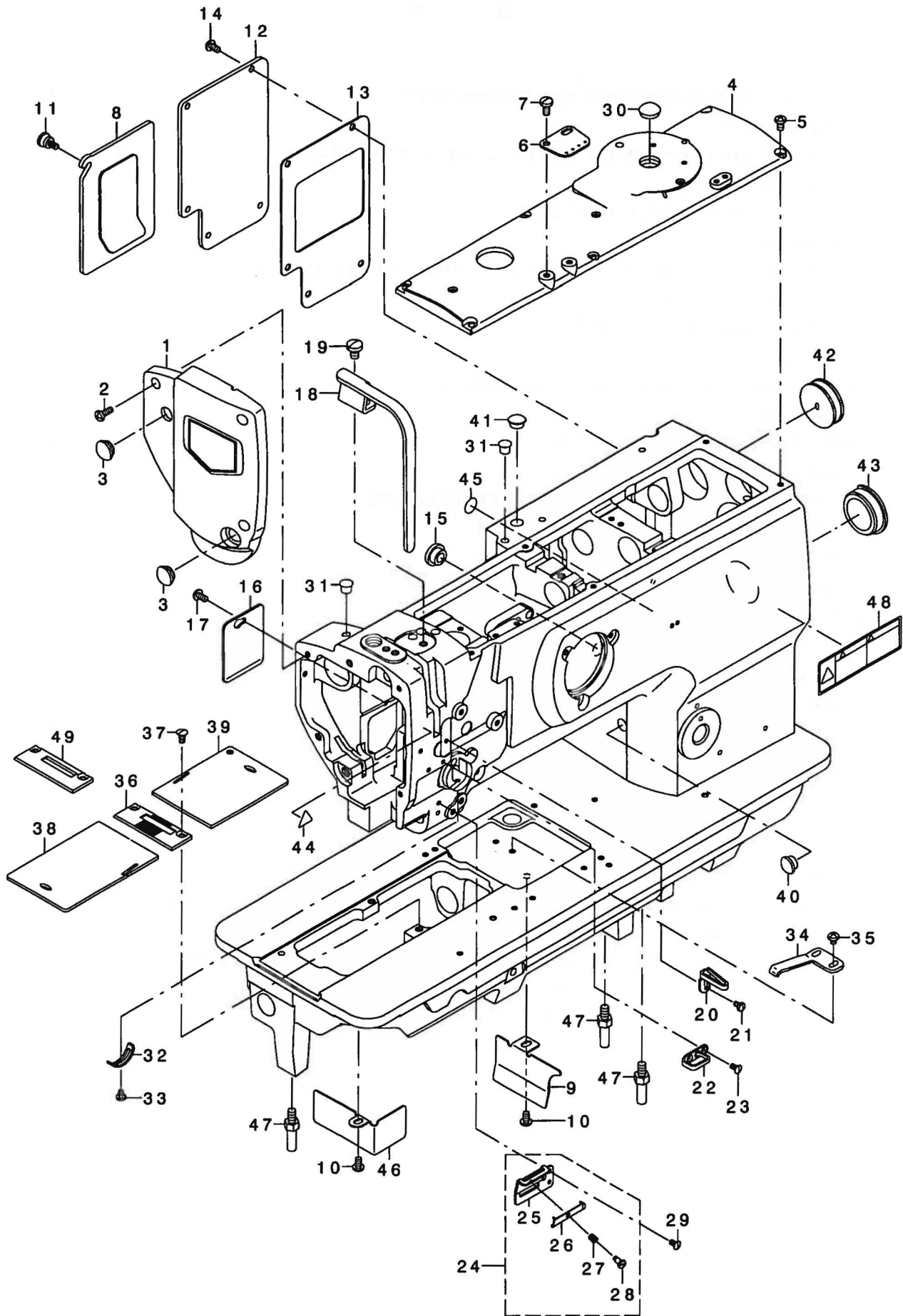
CONTENTS

目次

1. FRAME & MISCELLANEOUS COVER COMPONENTS	1
頭部・外装関係	
2. UPPER SHAFT, LOWER SHAFT DRIVING & BALANCE COMPONENTS	3
上軸・下軸・天秤関係	
3. NEEDLE BAR ROCKING COMPONENTS	5
針棒揺動関係	
4. PRESSURE ADJUSTING & UPPER FEED MECHANISM COMPONENTS	7
押え圧調節・上送り関係	
5. FEED MECHANISM COMPONENTS	9
送り関係	
6. HOOK SHAFT & LOWER SHAFT COMPONENTS	11
釜軸・下軸関係	
7. THREAD TENSION COMPONENTS	13
糸調子関係	
8. LOWER THREAD WINDER MECHANISM COMPONENTS	14
下糸巻き装置関係	
9. KNEE LIFTING COMPONENTS	15
膝上げ関係	
10. BELT COVER & OIL RESERVOIR COMPONENTS	16
ベルトカバー・油受け関係	
11. LUBRICATION COMPONENTS	17
給油関係	
12. ACCESSORIES PARTS COMPONENTS	18
付属品関係	
13. THREAD STAND COMPONENTS	19
糸立て装置関係	
14. AUTOMATIC BACK COMPONENTS (OPTIONAL PARTS)	21
自動バック関係 (オプション部品)	
15. AUTOMATIC PRESSER LIFTING MECHANISM COMPONENTS (OPTIONAL PARTS)	23
自動押え上げ装置関係 (オプション部品)	
16. OPTIONAL PARTS (ADDITIONAL SPRING FOR PRESSER BAR) COMPONENTS	25
オプション部品 (二重コイルばね) 関係	
17. SUSPENSION SQUARE (OPTION) COMPONENTS	26
吊り定規 (オプション) 関係	
18. OPTIONAL PARTS COMPONENTS (1)	27
オプション部品関係 (1)	
19. OPTIONAL PARTS COMPONENTS (2)	29
オプション部品関係 (2)	
NUMERICAL INDEX OF PARTS	31
索引	

1. FRAME & MISCELLANEOUS COVER COMPONENTS

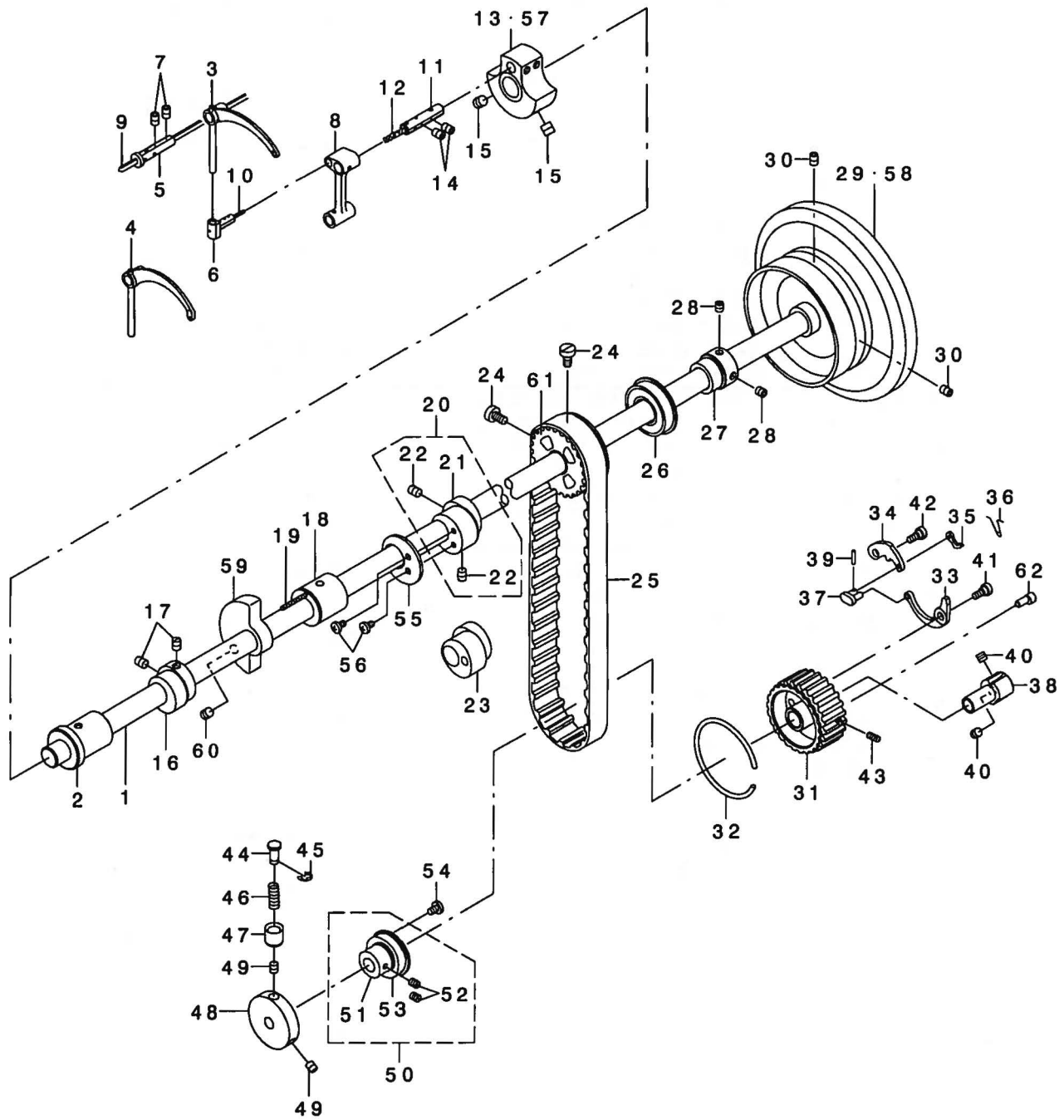
頭部・外装関係



REF. NO	NOTE	PART NO.	DESCRIPTION	トヨメ	Qty
1		214-01757	FACE PLATE ASM.	メンイタ(クミ)	1
2		SS-4111215-SP	SCREW 11/64-40 L=12	ナハネジ 11/64-40 L=12	3
3		TA-1250406-RO	RUBBER PLUG D=12.5 L=4	トメセン D=12.5 L=4	2
4		213-31301	TOP COVER B	トップカバー B	1
5		SS-4110815-SP	SCREW 11/64-40 L=8	ナハネジ 11/64-40 L=8	6
6		213-55904	ARM THREAD GUIDE	アームトアソナイ	1
7		SS-7621040-SP	SCREW 3/16-32 L= 9.5	マルヒラネジ 3/16-32 L=9.5	2
8		213-31756	WINDOW PLATE A ASM.	マトイタA(クミ)	1
9		228-77609	DUST COVER	ダストカバー	1
10		SS-4110815-SP	SCREW 11/64-40 L=8	ナハネジ 11/64-40 L=8	2
11		213-31202	SETSCREW	トメネジ	1
12		213-31806	WINDOW PLATE B	マトイタ B	1
13		213-32002	WINDOW PLATE PACKING B	マトイタツハキソ B	1
14		SS-4110815-SP	SCREW 11/64-40 L=8	ナハネジ 11/64-40 L=8	5
15		TA-1250504-RO	RUBBER PLUG	トメセン	1
16		213-32309	SIDE COVER	ソクメンカバー	1
17		SS-4110815-SP	SCREW 11/64-40 L=8	ナハネジ 11/64-40 L=8	1
18		213-31608	BALANCE COVER	テンビソカバー	1
19		SS-7150910-TP	SCREW 15/64-28 L=9	マルヒラネジ 15/64-28 L=9	1
20	#01	213-55805	THREAD GUIDE	イトアソナイ	1
21		SS-5090610-SP	SCREW 9/64-40 L=6	トラスネジ 9/64-40 L=6	1
22		B1129-051-000	FRAME THREAD GUIDE, UPPER	イトアソナイ ウエ	1
23		SS-2090710-TP	SCREW 9/64-40 L=7.2	マルサラネジ 9/64-40 L=7.2	2
24		214-08554	THREAD GUIDE ASM.	イトアソナイ(クミ)	1
25		214-08505	THREAD GUIDE PLATE	イトアソナイイタ	(1)
26		179-12106	NEEDLE THREAD PRESSER PLATE	ハリイトオサエイタ	(1)
27		B1132-521-000	THREAD PRESSER PLATE SPRING	ハリイトオサエイタハネ	(1)
28		SD-0380551-SL	HINGE SCREW D= 3.80 H= 5.5	ダソネジ D=3.8 H=5.5	(1)
29		SS-2090710-TP	SCREW 9/64-40 L=7.2	マルサラネジ 9/64-40 L=7.2	1
30		TA-1450404-RO	RUBBER PLUG D=14.5 L=4	トメセン D=14.5 L=4	1
31		TA-0750704-RO	RUBBER PLUG	トメセン	2
32		B3138-512-000	TAKE-UP SPRING ADJUSTING PLATE	イトトリハネアソナイ チョセツハソ	1
33		SS-7090520-TP	SCREW 9/64-40 L= 4.5	マルヒラネジ 9/64-40 L=4.5	1
34		B1111-563-000	BED SLIDE SPRING	スアリイタハネ	1
35		SS-4110515-SP	SCREW 11/64-40 L=5	ナハネジ 11/64-40 L=5	2
36		B1109-563-000	THROAT PLATE	ハリイタ	1
37		SS-2110920-TP	SCREW 11/64-40 L=8.5	マルサラネジ 11/64-40 L=8.5	2
38		213-49600	SLIDING PLATE (LEFT)	スアリイタ(ヒタリ)	1
39		213-49709	SLIDING PLATE (RIGHT)	スアリイタ(ミキ)	1
40		TA-1050504-RO	RUBBER PLUG	トメセン	1
41		TA-1050504-RO	RUBBER PLUG	トメセン	1
42		102-01200	RUBBER PLUG	ヨートソクアキヤツ	1
43		226-19100	CAP	ヨウトウソクアキヤツ(イトキリナソ)	1
44		CM-3002000-01	ATTENTION SEAL	ユビクカチュウイソール(16)	1
45		100-04109	GROUND MARK	グラントマーク	1
46		213-32200	OIL SHIELD (LEFT)	ユホウハソ(ヒタリ)	1
47		226-02601	BED SCREW STUD	ハットソチュウ	3
48		CM-3002001-B1	SAFETY LABEL 12	アソセソラハル12	1
49	#02	B1109-562-D00	THROAT PLATE	ハリイタ	1
NOTE (注記)			#01....FOR LU-1508N	LU-1508N用	
			#02....OPTIONAL PARTS	オプショソ部品	

2. UPPER SHAFT, LOWER SHAFT DRIVING & BALANCE COMPONENTS

上軸・下軸・天秤関係



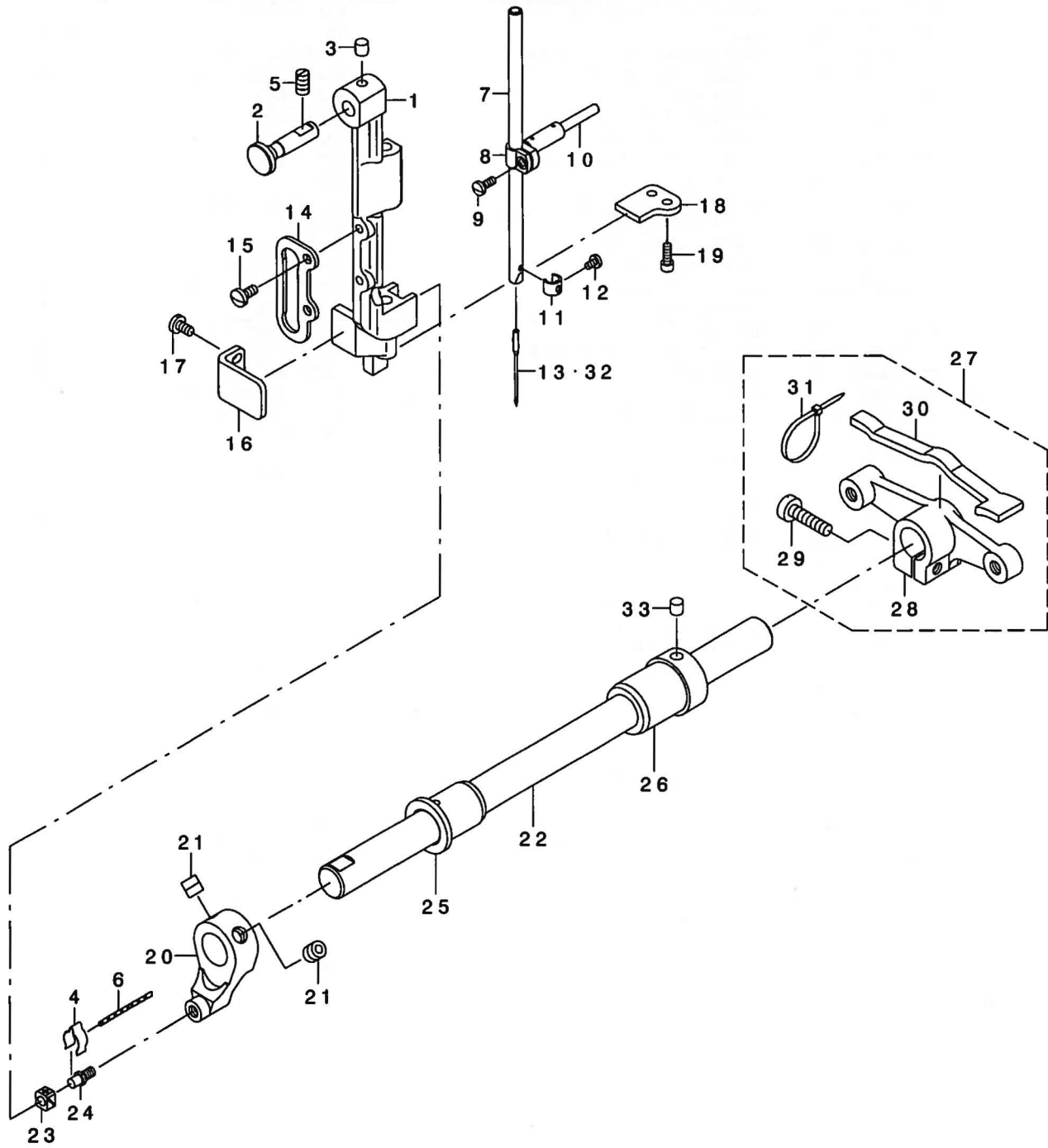
REF. NO	NOTE	PART NO.	DESCRIPTION	キ ャ ン ン	Qty
1		213-32705	UPPER SHAFT	ウツツ' ク	1
2		213-33000	UPPER SHAFT FRONT METAL	ウツツ' クマエメタル	1
3	#01	B1905-563-000	THREAD TAKE-UP LEVER ASM.	デンビ' ャン	1
4	#02	B1905-241-H00	THREAD TAKE-UP LEVER	デンビ' ャン	1
5		B1906-051-000	TAKE-UP LEVER PIN	デンビ' ャン ササエツ' ク	1
6		B1907-051-000	TAKE-UP LEVER THRUST PIN	デンビ' ャン スライト' ツ' ク	1
7		SS-8150822-TP	SCREW 15/64-28 L=8	トメネツ' 15/64-28 L=8	2
8		213-39106	NEEDLE BAR CRANK ROD	ハリネ' ウクランクロット'	1
9		CQ-3030000-00	OIL WICK	ユツン	0.45
10		CQ-2020000-00	OIL WICK	ユツン	0.03
11		B1210-051-000	NEEDLE BAR CRANK PIN	ハリネ' - クランクピ' ャン	1
12		CQ-5050000-00	OIL WICK	ユツン	0.03
13	#01	213-32507	COUNTER WEIGHT (A) (36MM)	ツリアイスイ(A)(36MM)	1
14		SS-8150822-TP	SCREW 15/64-28 L=8	トメネツ' 15/64-28 L=8	2
15		SM-8080812-TP	SCREW M8X8	トメネツ' M8 L=8	2
16		213-39502	UPPER FEED CAM (3.5)	ウエオクカカム(3.5)	1
17		SS-8660810-TP	SCREW 1/4-40 L=8	トメネツ' 1/4-40 L=8	2
18		213-33109	UPPER SHAFT INNER METAL	ウツツ' クナカメタル	1
19		CQ-2020000-00	OIL WICK	ユツン	0.15
20		213-36557	ECCENTRIC CAM A ASM.	スイハイオクカカムA(クミ)	1
21	#01	213-36508	ECCENTRIC CAM A	スイハイオクカカムA	(1)
22		SS-8660810-TP	SCREW 1/4-40 L=8	トメネツ' 1/4-40 L=8	(2)
23	#02	213-52505	TRIANGULAR CAM	スイハイオクカカム	1
24		SS-6661110-SP	SCREW 1/4-40 L=11	ヒラネツ' 1/4-40 L=11	2
25		226-04300	TIMING BELT	タイミンク' ハ' ルト	1
26		B1203-512-000	BUSHING, REAR	ウツツ' ク ウツロハ' アリソク'	1
27		214-02300	UPPER SHAFT BEARING HOOK	ウエツ' クハ' アリソク' ウケ	1
28		SM-8060602-TP	SCREW M6X6	トメネツ' M6 L=6	2
29	#01	213-34008	FLYWHEEL	ハズ' ミク' ルマ(コクテソイロナツ)	1
30		SS-8150822-TP	SCREW 15/64-28 L=8	トメネツ' 15/64-28 L=8	2
31		213-87501	LOWER SPROCKET	ツタズ' ロケツト	1
32		B1214-019-000	SPROCKET RING	ス' ロケツト リソク'	1
33		213-87709	SAFETY CLUTCH SPRING	アンセ' ソソウチハ' ネ	1
34		213-87600	SAFETY CLUTCH HOOK	アンセ' ソソウチツメ	1
35		B1308-055-000	SAFETY CLUTCH COUNTER-HOOK	アンセ' ソソチ' キ' ヤク ツメ	1
36		B1309-055-000	COUNTER-HOOK SPRING	アンセ' ソソチ' キ' ヤクツメ ハ' ネ	1
37		B1310-055-000	SAFETY CLUTCH SMALL LINK	アンセ' ソソチ' シヨ-リソク	1
38		213-87808	SAFETY BASE	アンセ' ソソウチウケ	1
39		B1314-055-000	SAFETY CLUTCH SMALL LINK PIN	アンセ' ソソチ' シヨ-リソク ピ' ャン	1
40		SS-8660610-TP	SCREW 1/4-40 L=6	トメネツ' 1/4-40 L=6	2
41		SD-0640322-TP	HINGE SCREW D= 6.35 H= 3.2	ダ' ソネツ' D=6.35 H=3.2	1
42		SD-0640322-TP	HINGE SCREW D= 6.35 H= 3.2	ダ' ソネツ' D=6.35 H=3.2	1
43		SS-8111010-TP	SCREW 11/64-40 L=9.5	トメネツ' 11/64-40 L=9.5	1
44		B1312-563-000-A	SAFETY CLUTCH PUSH BUTTON	アンセ' ソソウチオツホ' タン	1
45		RE-0500000-KO	E-RING	Eカ' タトメツ 5	1
46		B1639-051-000	SPRING	オツホ' タン ハ' ネ	1
47		B1313-055-000	SAFETY CLUTCH KNOB SLEEVE	アンセ' ソソチ' ホ' タン ツツ	1
48		213-33703	SAFETY CLUTCH DISC	アンセ' ソソウチエンハ' ャン	1
49		SS-8150710-TP	SCREW 15/64-28 L=7	トメネツ' 15/64-28 L=7	2
50		226-11651	THRUST COLLAR ASM., B	ツタツ' クスラストウケ B(クミ)	1
51		226-11602	THRUST COLLAR, B	ツタツ' クスラストウケ B	(1)
52		SS-8661030-SP	SCREW 1/4-40 L=10	トメネツ' 1/4-40 L=10	(2)
53		SB-1200002-00	BEARING 20X42	ハ' アリソク' 20X42	(1)
54		SS-7120760-SP	SCREW 3/16-28 L= 7.0	マルヒラネツ' 3/16-28 L=7	2
55		213-53008	HORIZONTAL FEED CAM COVER	スイハイオクカカム7タ	1
56		SS-7110710-SP	SCREW 11/64-40 L=7	マルヒラネツ' 11/64-40 L=7	2
57	#02	213-32606	COUNTER WEIGHT (B) (38MM)	ツリアイスイ(B)(38MM)	1
58	#02	213-32903	FLYWHEEL	ハズ' ミク' ルマ(ダ' イ)	1
59	#01	213-33406	BALANCER	ハ' ランチ-	1
60	#01	SS-8151550-SP	SCREW 15/64-28 L=15	トメネツ' 15/64-28 L=15	2
61		226-04904	UPPER SPROCKET	ウエス' ロケツト	1
62		213-87907	ADJUSTING PIN (1.2)	カイツ' ヨアツチヨウセイピ' ャン (1.2)	1

NOTE (注記) #01...FOR LU-1508N
#02...FOR LU-1508NH

LU-1508N用
LU-1508NH用

3. NEEDLE BAR ROCKING COMPONENTS

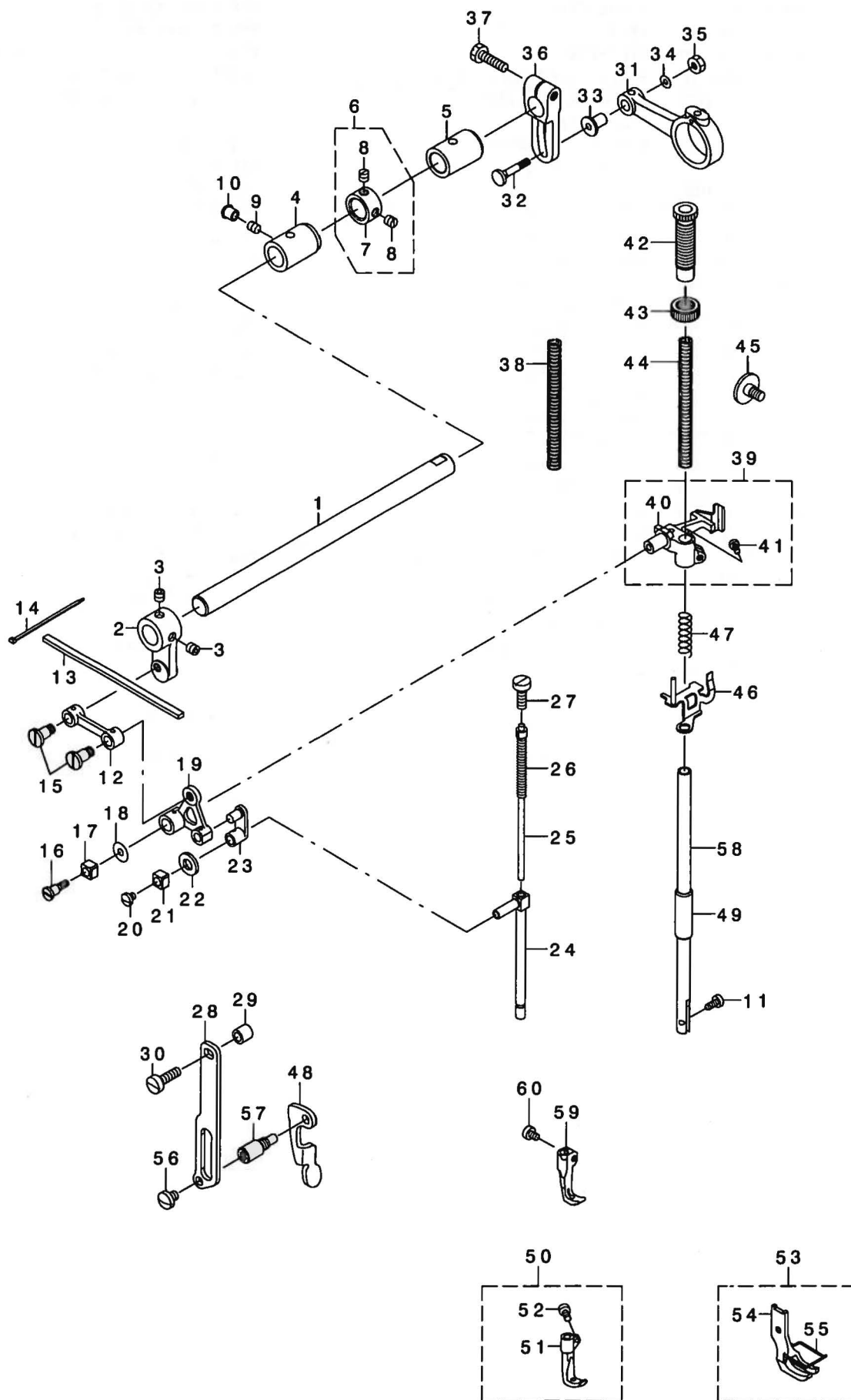
針棒搖動關係



REF. NO	NOTE	PART NO.	D E S C R I P T I O N	ヒ ヲ メ イ	Qty
1		B1420-563-000	NEEDLE BAR FRAME	ハリホ ウヨウト ウタ イ	1
2		214-05204	HINGE STUD	ハリホ ウヨウト ウタ イツ ク	1
3		228-14909	FELT	ウツツ クキユウフェルト	1
4		CQ-2020000-00	OIL WICK	ユツシ	0.05
5		SS-8151150-TP	SCREW 15/64-28 L=10.5	トメネツ 15/64-28 L=10.5	1
6		B1437-051-000	OIL WICK RETAINER	ヨ-ト - セ'ソフ'ウテ' ユツシササエ	1
7		B1401-053-000	NEEDLE BAR	ハリホ -	1
8		B1411-053-000	NEEDLE BAR CONNECTION	ハリホ -タ'キ	1
9		SS-7090910-SP	SCREW 9/64-40 L= 8.5	マルヒラネツ 9/64-40 L=8.5	1
10		B1412-051-000	FELT	ハリホ -タ'キ フェルト	1
11		103-08609	THREAD GUARD	ハリホ' ウイトカケ	1
12		SS-7080510-TP	SCREW 1/8-44 L=4.5	マルヒラネツ 1/8-44 L=4.5	1
13		MC-3720016-00	NEEDLE SY3355 160	ハリ SY3355 160	1
14		B1467-563-000	UPPER FEED BAR GUIDE	ウツオクリホ' ウカ' イト'	1
15		SS-7110910-TP	SCREW 11/64-40 L= 8.5	マルヒラネツ 11/64-40 L=8.5	2
16		213-88400	ROCKING BASE GUIDE	ハリホ' ウヨウト' ウタ' イアンナイ	1
17		SS-7110830-SP	SCREW 11/64-40 L= 7.5	マルヒラネツ 11/64-40 L=7.5	2
18		213-38603	ROCKING BASE GUIDE (B)	ハリホ' ウヨウト' ウタ' イアンナイ(B)	1
19		SS-6091022-TP	SCREW	ヒラネツ	2
20		213-38801	ROCKING FRONT ARM	ハリホ' ウヨウト' ウセ' ソフ' ウテ'	1
21		SM-8080802-TP	SCREW	トメネツ	2
22		213-38900	ROCKING SHAFT	ハリホ' ウヨウト' ウツ' ク	1
23		B1414-232-000	SQUARE BLOCK	カクゴ' マ	1
24		B1410-771-000	STUD	ハリホ' - ヨ-ト' - カクゴ' マツ' ク	1
25		213-39304	ROCKING SHAFT FRONT METAL	ハリホ' ウヨウト' ウツ' クマエメタル	1
26		213-39205	ROCKING SHAFT REAR METAL	ハリホ' ウヨウト' ウツ' クアトメタル	1
27		213-39056	ROCKING REAR ARM ASM.	ハリホ' ウヨウト' ウコウフ' ウテ' (クミ)	1
28		213-39007	ROCKING REAR ARM	ハリホ' ウヨウト' ウ コウフ' ウテ'	(1)
29		SS-6152440-SP	SCREW 15/64-28 L=23.5	ヒラネツ 15/64-28 L=23.5	(1)
30		213-47406	ROCKING REAR ARM FELT	ハリホ' ウヨウト' ウ コウフ' ウテ' フェルト	(1)
31		EA-9500B01-00	CABLE BAND	ソクセンハ' ソト'	(2)
32	#01	MC-0190R16-00	NEEDLE 190R #160	ハリ シュメツツ190R #160	1
33		228-14909	FELT	ウツツ クキユウフェルト	1
		NOTE (注記)	#01...FOR LU-1508NH	LU-1508NH用	

4. PRESSURE ADJUSTING & UPPER FEED MECHANISM COMPONENTS

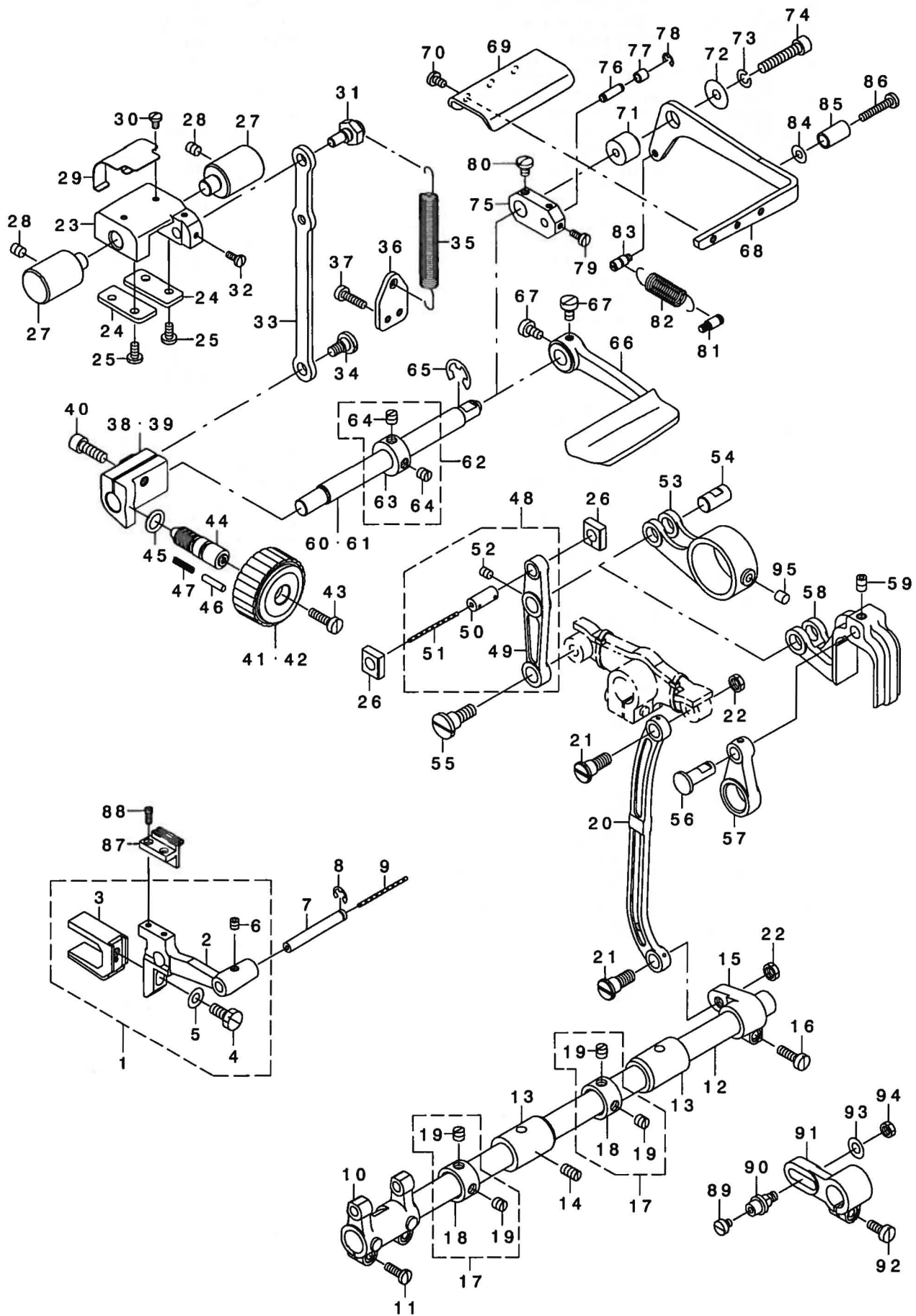
押え圧調節・上送り関係



REF. NO	NOTE	PART NO.	DESCRIPTION	ヒシメイ	Qty
1		213-40401	UPPER FEED SHAFT	ウツオクリツク	1
2		213-40500	UPPER FEED FRONT ARM	ウツオクリセソフウデ	1
3		SS-8660612-TP	SCREW 1/4-40 L=6	トメネツ 1/4-40 L=6	2
4		213-41904	FRONT METAL	ウツオクリツクマエメタル	1
5		213-78302	FEED SHAFT METAL	スイハイオクリツクメタル	1
6		229-04155	MAIN SHAFT THRUST COLLAR ASM.	ウツク スラストウケ(クミ)	1
7		229-04106	MAIN SHAFT THRUST COLLAR	ウツク スラストウケ	(1)
8		SS-8660610-TP	SCREW 1/4-40 L=6	トメネツ 1/4-40 L=6	(2)
9		SS-8150710-SP	SCREW 15/64-28 L=7	トメネツ 15/64-28 L=7	1
10		TA-0750704-RO	RUBBER PLUG	トメセン	1
11		SS-6090910-TP	SCREW 9/64-40 L=9	ヒラネツ 9/64-40 L=9	1
12		213-39908	UPPER FEED LINK	ウツオクリリンク	1
13		213-47109	FELT	ウツオクリリンクフェルト	1
14		EA-9500B00-00	CLIP CV-70S	ケツソクハント 60	2
15		B3016-141-H00	HINGE SCREW, B	Lイタロツト ダネネツ B	2
16		SD-0640701-SP	HINGE SCREW D=6.35 H=7	ダネネツ D=6.35 H=7	1
17		B1414-555-000	SLIDE BLOCK	ハリホウウダキアンナイコロ	1
18		WP-0501046-SC	WASHER 5 X 13 X 1	ヒラサガネ 5X13X1	1
19		213-40807	TRIANGULAR LEVER	サンカクテコ	1
20		SS-7110510-SP	SCREW 11/64-40 L=5	マルヒラネツ 11/64-40 L=5	1
21		B1414-555-000	SLIDE BLOCK	ハリホウウダキアンナイコロ	1
22		105-09701	FELT	ウエロラウト ウロツトフェルト	1
23		B1465-053-000	WALKING BAR DRIVING LINK	ウツオクリヨートリンク	1
24		B1466-563-000	WALKING BAR	ウエオクリホウ	1
25		B1467-053-OAO	WALKING BAR ASM.	ウツオクリハネツツホクミ	1
26		B1468-053-000	WALKING BAR SPRING	ウツオクリホウオサエハネ	1
27		SS-6151780-SP	SCREW 15/64-28 L=17.0	ヒラネツ 15/64-28 L=17	1
28		214-06509	UPPER FEED GUIDE PLATE	ウエオクリガイトイタ	1
29		135-14310	ROLLER	イトキリホウヨコロ	1
30		SS-6151920-SP	SCREW 15/64-28 L=19.0	ヒラネツ 15/64-28 L=19	1
31		213-40104	UPPER FEED ROD	ウエオクリロツト	1
32		D1456-055-B00	HINGE SCREW	ウツオクリロツトダネネツ	1
33		D1455-055-B00	CONNECTING STUD	ウツオクリロツトレンケツツク	1
34		WP-0482086-SD	WASHER 4.8X11.5X2	ヒラサガネ 4.8X11.5X2	1
35		NS-6110530-SP	NUT 11/64-40	ロツカクナツト 11/64-40	1
36		213-40203	UPPER FEED REAR ARM	ウツオクリコウブウデ	1
37		SM-9062250-SC	SCREW M6 L=22	ロツカクホホト M6 L=22	1
38	#03	B1510-141-H00	PRESSER SPRING	オサエチヨウセツネツ	1
39		213-41052	PRESSER BAR HOLDER ASM.	オサエホウウダキ(クミ)	1
40		213-41003	PRESSER BAR HOLDER	オサエホウウダキ	(1)
41		SS-7110910-TP	SCREW 11/64-40 L= 8.5	マルヒラネツ 11/64-40 L=8.5	(1)
42		213-40906	PRESSER ADJUSTING SCREW	オサエチヨウセツネツ	1
43		110-71701	NUT	オサエチヨウセツネツナツト	1
44		B1502-246-000	PRESSER SPRING	オサエチヨウセツハネ	1
45		SD-0800481-SP	HINGE SCREW D= 8 H= 4.9	ダネネツ D=8 H=4.9	1
46		213-41151	THREAD RELEASE HOLDING PLATE	イトルメウケイタ(ケツゴウ)	1
47		B1462-053-000	THREAD RELEASE SPRING	イトルメウケイタハネ	1
48		214-06103	PRESSER LIFTER LEVER	オサエアゲレハ	1
49		B1510-155-000	PRESSER BAR LOWER BUSHING	オサエホウツタメタル	1
50	#01	B1470-241-HAO	WALKING FOOT ASM.	ウツオクリアツクミ	1
51		B1470-241-H00	WALKING FOOT	ウツオクリアツク	(1)
52		B1471-241-H00	SCREW	ネツ	(1)
53		B1525-241-HAO	PRESSER FOOT ASM.	オサエアツクミ	1
54		B1525-241-H00	PRESSER FOOT	オサエアツク	(1)
55		103-37905	FINGER GUARD	ユビガート	(1)
56		SS-7150740-SP	SCREW 15/64-28 L=7	マルヒラネツ 15/64-28 L=7	1
57		214-06608	GUIDE PLATE SPACER	ガイトイタスハネ	1
58		B1501-241-H00	PRESSER BAR	オサエホウ	1
59	#02	213-50004	UPPER FEED FOOT	ウツオクリアツク	1
60	#02	B1471-241-H00	SCREW	ネツ	1
NOTE (注記)			#01... FOR LU-1508N	LU-1508N用	
			#02... FOR LU-1508NH	LU-1508NH用	

5. FEED MECHANISM COMPONENTS

送り関係



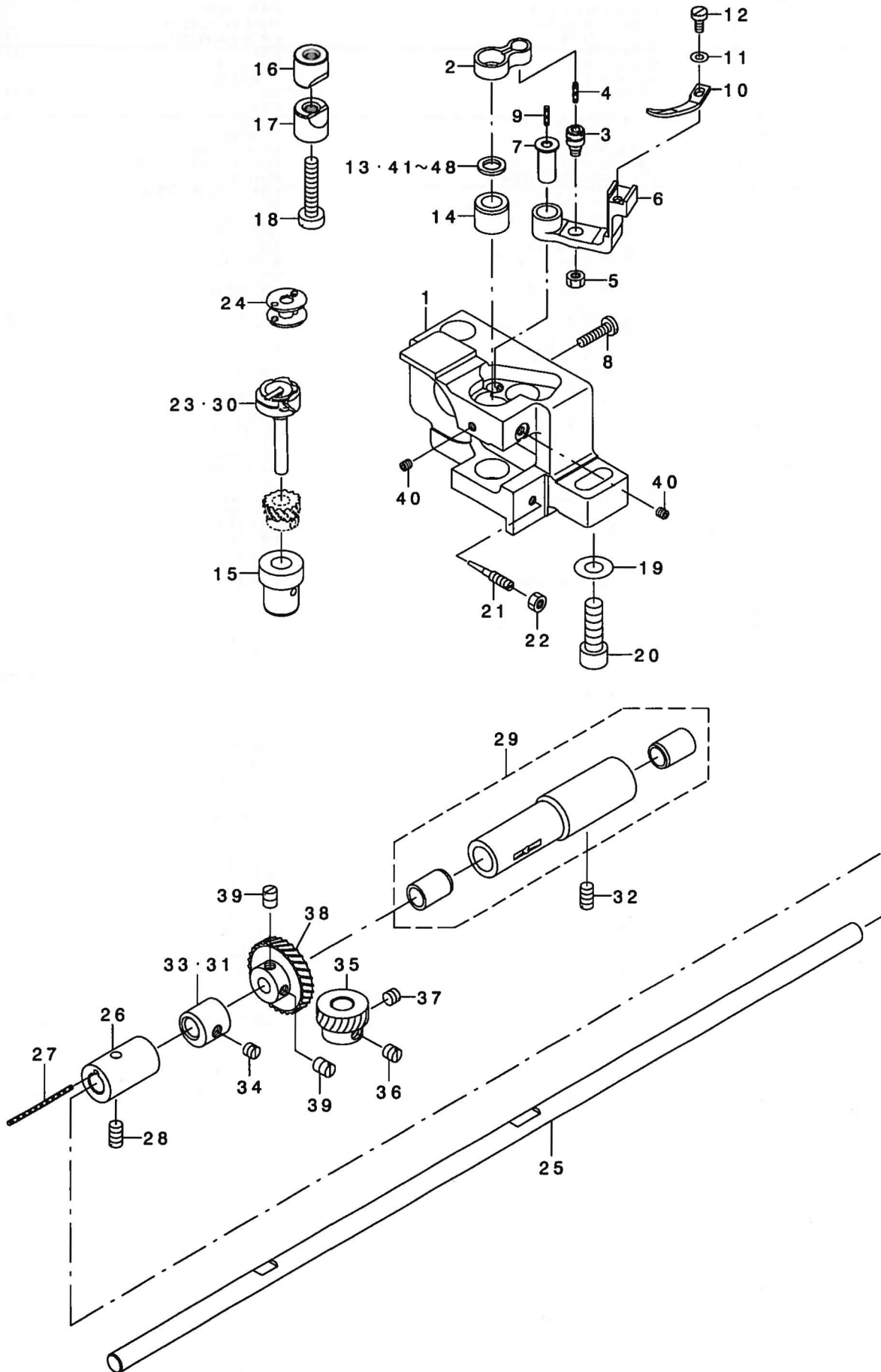
REF. NO	NOTE	PART NO.	DESCRIPTION	キ ャ ム ン	Qty
1		213-36052	FEED BASE ASM. (A)	ネクリカ イ(A)クミ	1
2		213-36003	FEED BASE	ネクリカ イ	(1)
3		B1604-051-000	FEED BAR SLIDE FORK	ネクリカ イ フタマタ	(1)
4		SS-9151440-CP	SCREW 15/64-28 L=14	ワツカクネ 15/64-28 L=14	(1)
5		WP-0621016-SD	WASHER 6.2X13X1	ヒラシカネ 6.2X13X1	(1)
6		SM-8050502-TP	SCREW M5 L=5	トメネン	(1)
7		B1604-012-000-A	FEED BAR SHAFT	ネクリカ イノク	1
8		RE-0500711-KP	SNAP RING 5	ウカ 5	1
9		CQ-2020000-00	OIL WICK	ユソク	0.14
10		213-64104	FEED ROCKER	ネクリカ イウテ	1
11		SS-7111410-SP	SCREW 11/64-40 L=14	ワムヒラネン 11/64-40 L=14	2
12		226-09408	FEED ROCK SHAFT	スィハイネクリク	1
13		213-78302	FEED ROCK SHAFT METAL	スィハイネクリク クメタ	2
14		SS-8151150-TP	SCREW 15/64-28 L=10.5	トメネン 15/64-28 L=10.5	1
15		226-09309	FEED ROCKER SHAFT CRANK	スィハイネクリウテ	1
16		SS-6121610-TP	SCREW 3/16-28 L=15.5	ヒラネン 3/16-28 L=15.5	1
17		229-04155	MAIN SHAFT THRUST COLLAR ASM.	ウツク クスラストウ(クミ)	2
18		229-04106	MAIN SHAFT THRUST COLLAR	ウツク クスラストウ	(1)
19		SS-8660610-TP	SCREW 1/4-40 L=6	トメネン 1/4-40 L=6	(2)
20		102-05201	NEEDLE BAR FRAME ROD	ハリネン ヨトノウツト	1
21		SD-0900701-TP	HINGE SCREW D=9 H=7	ダノネン D=9 H=7	2
22		NS-6680320-SP	NUT 9/32-28	ワツカクナツト 9/32-28	2
23		213-37506	FEED ADJUSTING BASE	ネクリカヨウヒツタイ	1
24		213-37704	FEED ADJUSTING BASE COVER	ネクリカヨウヒツタイフタ	2
25		SS-7110910-TP	SCREW 11/64-40 L=8.5	ワムヒラネン 11/64-40 L=8.5	4
26		213-37407	SQUARE BLOCK	ネクリカヨウヒツタイクマ	2
27		213-37803	FEED ADJUSTING BASE SUPPORT	ネクリカヨウヒツタイササエ	2
28		SS-8150822-TP	SCREW 15/64-28 L=8	トメネン 15/64-28 L=8	2
29		213-38306	FELT SUPPORT	フェルトササエ	1
30		SS-7090610-SP	SCREW 9/64-40 L=6	ワムヒラネン 9/64-40 L=6	2
31		213-37902	ECCENTRIC PIN	ネクリカヨウヒツタイピン	1
32		SS-7090910-TP	SCREW 9/64-40 L=8.5	ワムヒラネン 9/64-40 L=8.5	2
33		213-37308	FEED ADJUSTING ROD	ネクリカヨウヒツタイロッド	1
34		SD-0800402-TP	HINGE SCREW D=8 H=4	ダノネン D=8 H=4	1
35		213-37605	SPRING	ネクリカヨウヒツタイヒツパノリハネ	1
36		213-38009	SPRING HOOK	ヒツパノリハネフカ	1
37		SS-6111610-SP	SCREW 11/64-40 L=16	ヒラネン 11/64-40 L=16	2
38	#01	213-37209	FEED ADJUSTING A	ネクリカヨウヒツA	1
39	#02	213-38108	FEED ADJUSTING B	ネクリカヨウヒツB	1
40		SM-6061802-TP	SCREW M6 L=18	ワツカクナツト M6	1
41	#01	213-36805	FEED DIAL A	ネクリカ イヤル A	1
42	#02	213-36904	FEED DIAL B	ネクリカ イヤル B	1
43		SS-6121860-SP	SCREW 3/16-28 L=18	ヒラネン 3/16-28 L=18	1
44		110-09909	FEED REGULATOR SCREW	ネクリカヨウヒツネン	1
45		RO-0922702-00	RUBBER RING	オリソク	1
46		110-52701	PIN	ネクリカヨウヒツピン	1
47		229-12109	FEED REGULATOR PIN SPRING	ネクリカヨウヒツピンサハネ	1
48		213-36656	FEED LINK ASM.	スィハイネクリソク(クミ)	1
49		213-36607	FEED LINK	スィハイネクリソク	(1)
50		B1418-761-000	CONNECTING FORKED LINK PIN	フタマタ ヨトノソクピン	(1)
51		CQ-2020000-00	OIL WICK	ユソク	(0.04)
52		SM-8050612-TP	SCREW M5X6	トメネン M5X0.8 L=6	(1)
53	#01	213-36706	FEED ROD A	スィハイネクリソット A	1
54		213-78906	FEED LINK PIN	スィハイネクリソクピン	1
55		SD-1000801-SH	HINGE SCREW D=10 H=8	ダノネン D=10 H=8	1
56	#02	213-52703	FEED TRIANGULAR CAM PIN	ネクリカソクカクハネピン	1
57	#02	100-83202	REAR CRANK	ダノウケネクリウテ	1
58	#02	213-52604	FEED TRIANGULAR CAM ROD	ネクリカソクカクハネロッド	1
59	#02	SS-8150822-TP	SCREW 15/64-28 L=8	トメネン 15/64-28 L=8	1
60	#01	213-36300	BACKWARD FEED LEVER SHAFT	キヤクネクリレハノウツク	1
61	#02	213-36409	BACKWARD FEED LEVER SHAFT B	キヤクネクリレハノウツク B	1
62		CS-1201010-SH	THRUST COLLAR ASM. D=12 W=10	クスラストウ D=12 W=10 クミ	1
63		CS-1201011-SH	THRUST COLLAR D=12 W=10	クスラストウ D=12 W=10	(1)
64		SS-8660610-TP	SCREW 1/4-40 L=6	トメネン 1/4-40 L=6	(2)
65		RE-0900000-KO	E-RING 9	エカ 9	1
66	#01	213-88004	REVERSE FEED CONTROL LEVER	キヤクネクリレハ	1
67	#01	SS-6120930-TP	SCREW 3/16-28 L=9	ヒラネン 3/16-28 L=9	2
68	#02	213-37001	BACKWARD FEED LEVER B	キヤクネクリレハ-B	1
69	#02	213-37100	BACKWARD FEED PRESSER PLATE	キヤクネクリソウイタ	1
70	#02	SS-7110710-SP	SCREW 11/64-40 L=7	ワムヒラネン 11/64-40 L=7	3
71	#02	213-52901	BACKWARD FEED LINK FULCRUM	キヤクネクリソクフルクム	1
72	#02	WP-0612056-SD	WASHER 6.1X18.5X2	ヒラシカネ 6.1X18.5X2	1
73	#02	WS-0610002-KP	SPRING WASHER	ハネネン	1
74	#02	SS-6153012-TP	SCREW 15/64-28	ワツカクナツト 15/64-28	1
75	#02	213-52802	CHANGE BASE	キヤクネクリハカンタイ	1
76	#02	D2461-481-C00	CONNECTING PIN	フタマタノウツク	1
77	#02	B2507-372-000	CAM ROLL	カム	1
78	#02	RE-0400000-KO	E-RING 4	エカ 4	1
79	#02	SS-6090910-SP	SCREW 9/64-40 L=9	ヒラネン 9/64-40 L=9	2
80	#02	SS-7120710-SP	SCREW 3/16-28 L=7	ワムヒラネン 3/16-28 L=7	1
81	#02	101-20004	SPRING SUSPENSION	キヤクネクリレハノウツク	1
82	#02	137-89201	TENSION SPRING	ヒツコヒツパノリハネ	1
83	#02	112-72614	FEED SPRING HOOK	ネクリカレハノウツク	1
84	#02	WP-0502616-SD	WASHER	ヒラシカネ	1
85	#02	111-00500	REVERSE FEED LEVER STOPPER	ハネクリレハノウツク	1
86	#02	SS-7112420-SP	SCREW 11/64-40 L=24	ワムヒラネン 11/64-40 L=24	1
87		213-49303	FEED DOG (2.5X7.2)	ネクリカ (2.5X7.2)	1
88		B1611-055-000	SCREW	ネクリカ	2
89	#03	SS-6110520-TP	SCREW 11/64-40 L=4.5	ヒラネン 11/64-40 L=4.5	1
90	#03	101-22000	CONNECTING PIN	ハリネクリソクフルクム	1
91	#03	B3025-141-H00-A	CONNECTING ARM	フタマタノウツク	1
92	#03	SS-6121210-TP	SCREW 3/16-28 L=12	ヒラネン 3/16-28 L=12	1
93	#03	WP-0650876-SD	WASHER 6.5X13X0.8	ヒラシカネ 6.5X13X0.8	1
94	#03	NS-6150310-SP	NUT 15/64-28	ワツカクナツト 15/64-28	1
95		228-14909	FELT	ウツク クキョウエツエルト	1

NOTE (注記) #01... FOR LU-1508N
#02... FOR LU-1508NH
#03... OPTIONAL PARTS

LU-1508N用
LU-1508NH用
オプション部品

6. HOOK SHAFT & LOWER SHAFT COMPONENTS

釜軸・下軸関係



REF. NO	NOTE	PART NO.	DESCRIPTION	ル	ク	メ	イ	Qty											
1		213-35005	HOOK SHAFT BASE (RIGHT)	カマツ	ク	タ	イ(ミキ)	1											
2		B1820-563-000	BOBBIN CASE OPENING LEVER LINK	ナカカ	マ	ア	ンナイリンク	1											
3		B1821-051-000	CRANK SCREW STUD	ナカカ	マ	ア	ンナイ クランクピ	ン											
4		CQ-2020000-00	OIL WICK	ユツ				0.01											
5		NS-6110420-SP	NUT 11/64-40	ロツカクナツト	11/64-40			1											
6		B1822-563-000	BOBBIN CASE OPENING LEVER CRAN	ナカカ	マ	ア	ンナイウテ	1											
7		B1823-051-000	OPENING LEVER CRANK PIN	ナカカ	マ	ア	ンナイウテ	ツク											
8		SS-7111810-SP	SCREW 11/64-40 L=18	マルヒラネツ	11/64-40	L=18		1											
9		CQ-2020000-00	OIL WICK	ユツ				0.01											
10		B1824-563-000	BOBBIN CASE OPENING LEVER	ナカカ	マ	ア	ンナイ	1											
11		WP-0371016-SD	WASHER 3.7X8X1	ヒラネツ	カ	ネ	3.7X8X1	1											
12		SS-6090810-SP	SCREW 9/64-40 L= 7.5	ヒラネツ	9/64-40	L=7.5		1											
13	#03	101-11102	THRUST WASHER 1.3	カマツ	ク	ウ	メタル スラストイ	タ 1.3											
14		213-78500	HOOK SHAFT UPPER METAL	カマツ	ク	ウ	メタル	1											
15		213-34701	HOOK SHAFT LOWER METAL	カマツ	ク	ウ	メタル	1											
16		101-09908	SADDLE INSTALLING BLOCK, UPPER	カマツ	ク	タ	イトメ ウ	1											
17		101-12407	SADDLE INSTALLING BLOCK, LOWER	カマツ	ク	タ	イトメ ヲ	1											
18		SS-6153040-SP	SCREW 15/64-28 L=30	ヒラネツ	15/64-28	L=30		1											
19		WP-0850002-SP	WASHER 8.5X18X1.6	ヒラネツ	カ	ネ	8.5X18X1.6	1											
20		SM-6082502-TP	SCREW M8 L=25	ロツカクア	ナ	ホ	ルト	1											
21		B1843-563-000	OIL ADJUSTING SCREW	カ	ユ	リ	ヨ- チョ-セツネツ	1											
22		NS-6110420-SP	NUT 11/64-40	ロツカクナツト	11/64-40			1											
23		B1830-563-0A0	VERTICAL-AXIS SEWING HOOK ASM.	カ	マ	ク	ミ	1											
24		B9117-563-000	BOBBIN	ホ	ビ	ン		1											
25		213-33604	LOWER SHAFT	ツ	タ	ツ	ク	1											
26		B1802-563-000-A	HOOK DRIVING SHAFT FRONT METAL	ツ	モ	ツ	ク	マ	メタル										
27		CQ-2020000-00	OIL WICK	ユツ				0.04											
28		SS-8151150-TP	SCREW 15/64-28 L=10.5	ト	メ	ネ	ツ	15/64-28	L=10.5										
29		B1803-515-0A0	BUSHING ASM., INTERMEDIATE	ツ	タ	ツ	ク	ナ	カ	メタル ク									
30	#01	B1830-563-BA0	HOOK ASM., FOR EXTREME THICK T	カ	マ	ク	ミ		1										
31	#02	B1840-051-00A	VERTICAL FEED CAM	ツ	ヨ	ウ	ケ	オ	ク	リ	カ								
32		SS-8151150-TP	SCREW 15/64-28 L=10.5	ト	メ	ネ	ツ	15/64-28	L=10.5	1									
33		B1840-051-000	FEED DRIVING ECCENTRIC	ツ	ヨ	ウ	ケ	オ	ク	リ	カ								
34		SS-8150510-TP	SCREW 15/64-28 L= 4.7	ト	メ	ネ	ツ	15/64-28	L=4.7	1									
35		B1817-051-000	HOOK DRIVING SHAFT GEAR, SMALL	ツ	ヨ	ウ	ネ	ツ	ハ	ク	ル	マ							
36		SS-8660670-SP	SCREW 1/4-40 L= 6.1	ト	メ	ネ	ツ	1/4-40	L=6.1	1									
37		SS-8660530-TP	SCREW 1/4-40 L= 4.5	ト	メ	ネ	ツ	1/4-40	L=4.5	1									
38		B1816-051-000	HOOK DRIVING SHAFT GEAR, LARGE	タ	イ	ネ	ツ	ハ	ク	ル	マ								
39		SS-8660810-TP	SCREW 1/4-40 L=8	ト	メ	ネ	ツ	1/4-40	L=8	2									
40		SS-8110422-TP	SCREW 11/64-40 L=4	ト	メ	ネ	ツ	11/64-40	L=4	2									
41	#03	101-09700	THRUST WASHER, A	カ	マ	ツ	ク	ウ	メ	タ	ル	ス	ラ	ス	ト	イ	タ	A	1
42	#03	101-09809	THRUST WASHER, B	カ	マ	ツ	ク	ウ	メ	タ	ル	ス	ラ	ス	ト	イ	タ	B	1
43	#03	101-10906	BUSHING THRUST 1.1	カ	マ	ツ	ク	ウ	メ	タ	ル	ス	ラ	ス	ト	イ	タ	1.1	1
44	#03	101-11003	THRUST WASHER 1.2	カ	マ	ツ	ク	ウ	メ	タ	ル	ス	ラ	ス	ト	イ	タ	1.2	1
45	#03	101-11201	THRUST WASHER, F	カ	マ	ツ	ク	ウ	メ	タ	ル	ス	ラ	ス	ト	イ	タ	1.4	1
46	#03	101-12506	THRUST WASHER 1.6	カ	マ	ツ	ク	ウ	メ	タ	ル	ス	ラ	ス	ト	イ	タ	1.6	1
47	#03	101-12605	THRUST WASHER 1.7	カ	マ	ツ	ク	ウ	メ	タ	ル	ス	ラ	ス	ト	イ	タ	1.7	1
48	#03	101-12704	THRUST WASHER 1.8	カ	マ	ツ	ク	ウ	メ	タ	ル	ス	ラ	ス	ト	イ	タ	1.8	1

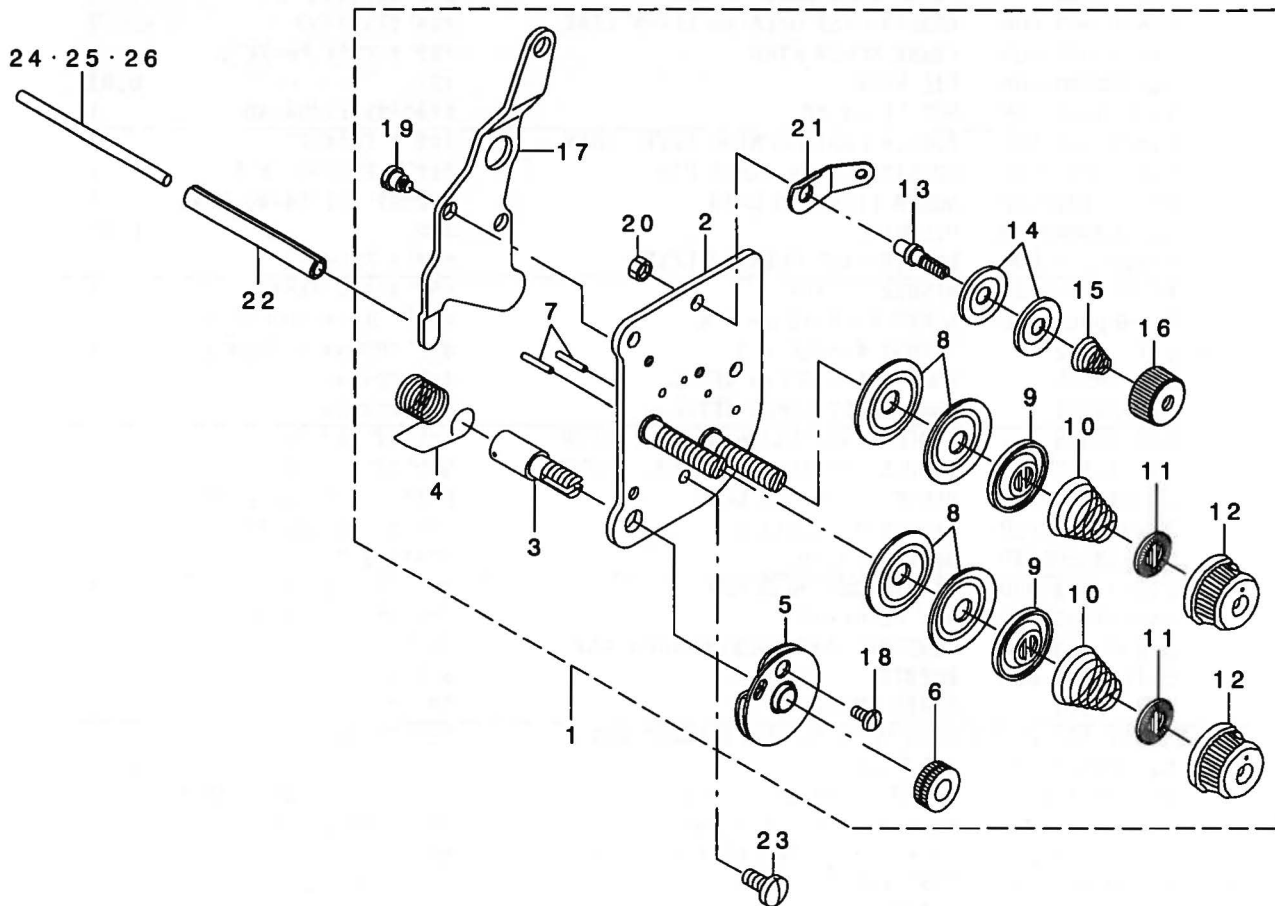
NOTE (注記)

#01...FOR LU-1508NH
 #02...OPTIONAL PARTS
 #03...SELECTIVE PARTS

LU-1508NH用
 オフ ション部品
 選択部品

7. THREAD TENSION COMPONENTS

糸調子関係



REF. NO	NOTE	PART NO.	DESCRIPTION	ヒョウメイ	Qty
1		214-41068	THREAD TENSION ASM.	イトチョウウ(クミ)	1
2		214-41050	TENSION POST COMPL.	イトチョウウ(クツゴウ)	(1)
3		103-20109	SCREW STUD	イトトリハネジク	(1)
4		B3128-520-000	TENSION SPRING	イトトリハネ	(1)
5		B3137-051-0A0	TAKE-UP SPRING GUIDE DISC ASM.	イトトリハネ アンナイザラクミ	(1)
6		B3125-012-000	THREAD TENSION NUT	イトチヨウナット	(1)
7		226-18201	TENSION RELEASE PIN, A	イトユルメピン(A)	(2)
8		B3126-012-000	THREAD TENSION DISK	イトチヨウシサ	(4)
9		226-17906	THREAD TENSION DISK PRESSER	イトチヨウシサオサエ	(2)
10		B3129-526-000	TENSION SPRING (1.2)	イトチヨウハネ (1.2)	(2)
11		B3120-125-000	ROTATING STOPPER	イトチヨウシサ カイテントメ	(2)
12		119-56802	THREAD TENSION KNOB, BLUE	イトチヨウウツマミ (アオ)	(2)
13		101-24204	THREAD TENSION POST, A	タイ1イトチヨウツホ-A	(1)
14		107-41106	FIRST THREAD TENSION PLATE	タイイチイトチヨウシサ	(2)
15		110-45101	THREAD TENSION SPRING	タイイチ イトチヨウシハネ	(1)
16		110-72402	THREAD TENSION NUT	タイ1 イトチヨウナット	(1)
17		214-41100	TENSION RELEASE PLATE	イトユルメイタ	(1)
18		SS-4080610-SP	SCREW 1/8-44 L=6.4	ナハネジ 1/8-44 L=6.4	(1)
19		SD-0470281-SP	HINGE SCREW D=4.7 H=2.8	タソネジ D=4.7 H=2.8	(2)
20		NS-6110310-SP	NUT 11/64-40	ロツカクナット 11/64-40	(1)
21		D3162-555-B00	THREAD GUIDE	イトユルメオシホウ	(1)
22		PS-0600502-KP	SPRING PIN	スプリングピン	1
23		SS-7110910-TP	SCREW 11/64-40 L= 8.5	マルヒラネジ 11/64-40 L=8.5	2
24	#01	213-48206	TENSION RELEASE BAR	イトユルメオシホウ	1
25	#01	103-21107	TENSION RELEASE BAR	イトユルメ オシホウ	1
26		230-06406	TENSION RELEASE BAR	イトユルメオシホウ	1

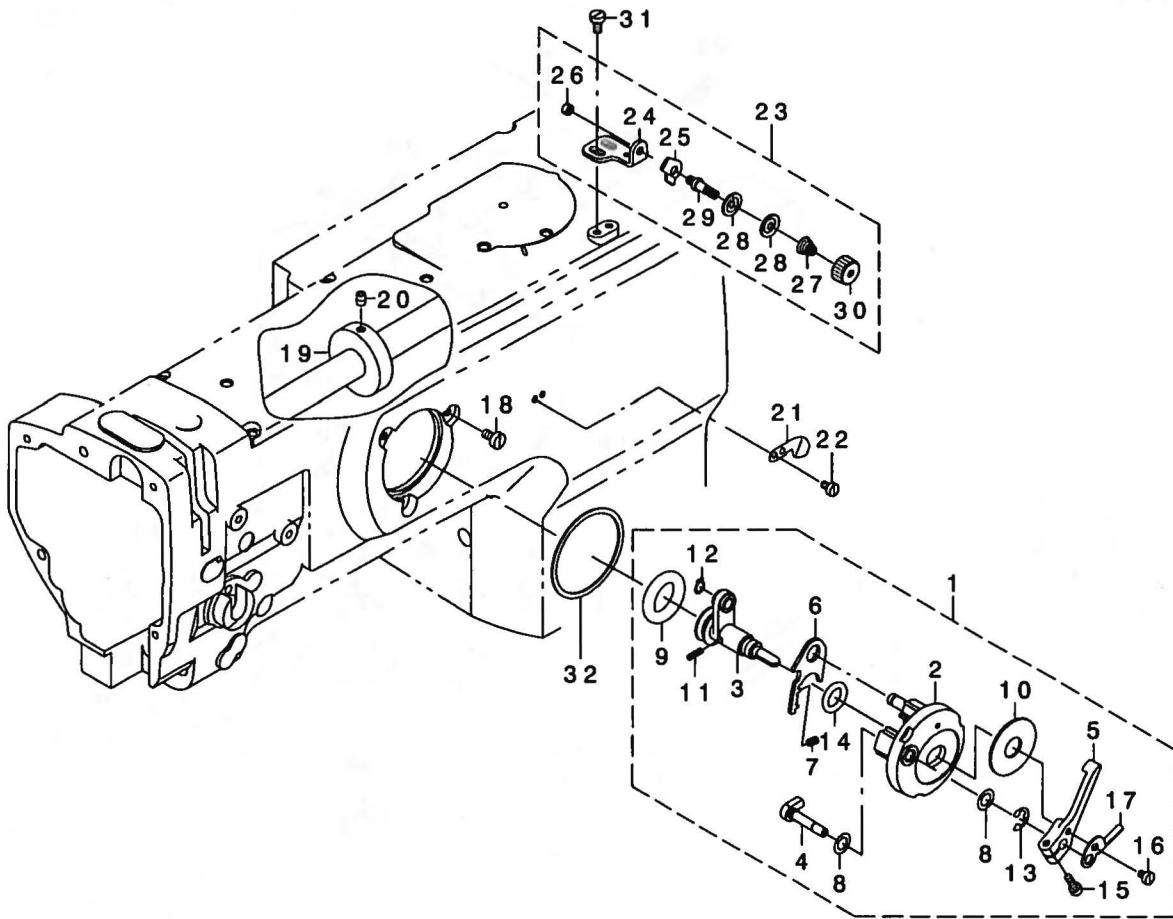
NOTE (注記)

#01....SELECTIVE PARTS

選択部品

8. LOWER THREAD WINDER MECHANISM COMPONENTS

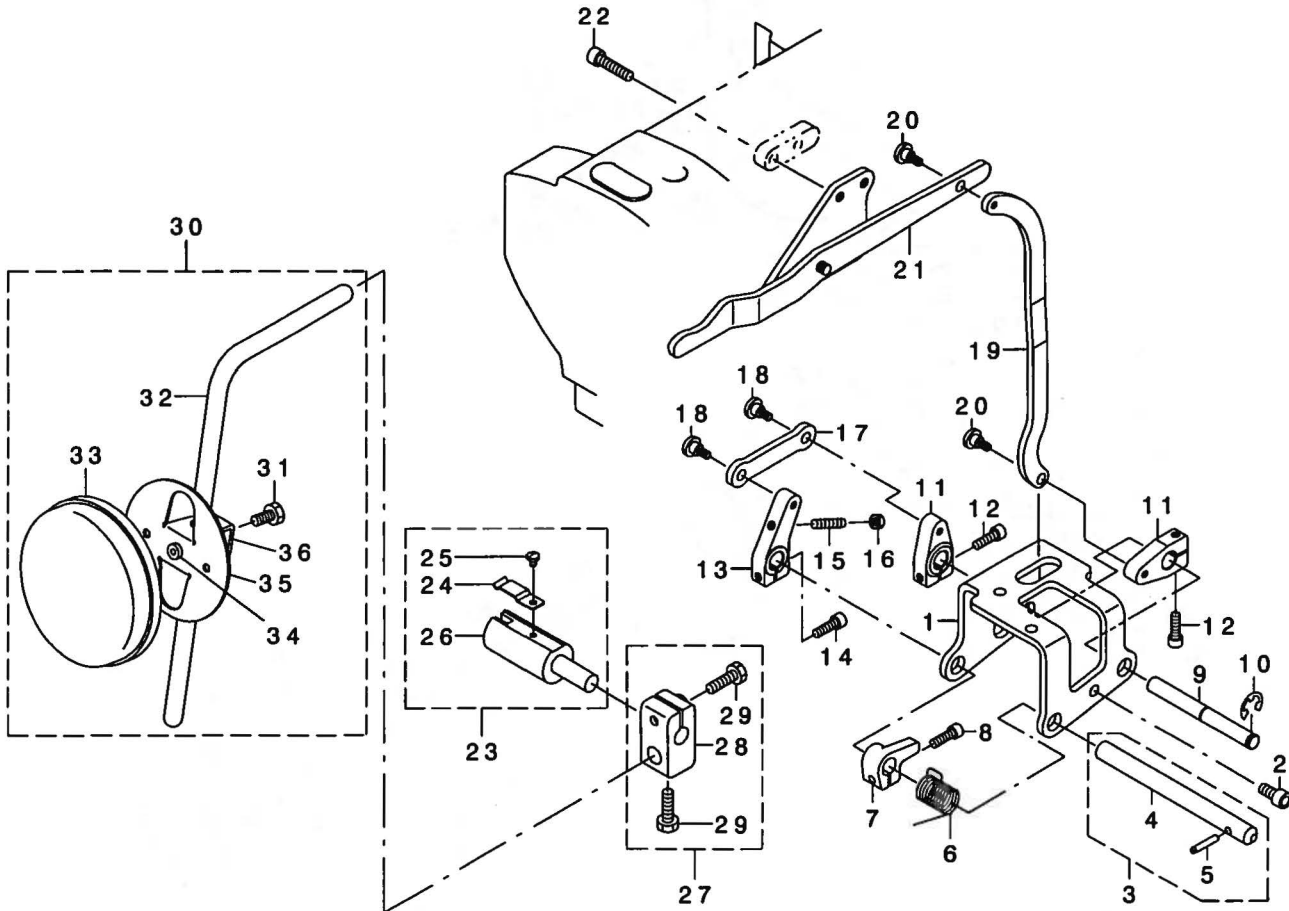
下糸巻き装置関係



REF. NO	NOTE	PART NO.	DESCRIPTION	ヒョウメイ	Qty
1		213-57967	BOBBIN DEVICE ASM.	イトマキツウチ(クミ)	1
2		225-37658	BOBBIN FITTING BASIS COMPL.	イトマキトリツクダ'イ(クツコ'ウ)	(1)
3		213-57959	BOBIN SHAFT COMPL.	イトマキツ'ク(クツコ'ウ)	(1)
4		225-38151	BOBBIN CAM SHAFT COMPL.	イトマキカムツ'ク(クツコ'ウ)	(1)
5		236-36202	BOBBIN LEVER	イトマキレハ'	(1)
6		213-56001	ADJUSTING PLATE	イトマキツ'クダ'イチヨウセツイタ	(1)
7		B1529-890-00C-A	PRESSUR FOOT SPRING	オチエハ'ネ	(1)
8		106-18304	VERTICAL ROLLER WASHER	シ'ユウト'ウ ロ-ラ ワッシャ	(2)
9		A3216-001-00A	RUBBER RING	ゴ'ムワ(ア'ラツク)	(1)
10		B3205-210-000	CUSHION	ホ'ビ'ンダ'	(1)
11		B1148-555-000	SPRING	オクリ'チヨ-セツ'ビ'ンハ'ネ	(1)
12		RC-0560711-KP	RETAINING RING	Cカ'ダトメワ	(1)
13		RE-0500000-KO	E-RING	Eカ'ダトメワ 5	(1)
14		RO-0922702-00	RUBBER RING	Oツツク'	(1)
15		SS-7091410-SP	SCREW 9/64-40 L=13.5	マ'ルヒラネツ' 9/64-40 L=13.5	(1)
16		SS-6090520-SP	SCREW 9/64-40 L= 5.0	ヒラネツ' 9/64-40 L=5	(1)
17		145-12503	BOBBIN ADJUSTING PLATE	イトマキチヨウセツイタ	(1)
18		SS-6110810-TP	SCREW 11/64-40 L=8	ヒラネツ' 11/64-40 L=8	3
19		107-04807	BOBBIN FRICTION WHEEL	イトマキマツク'ルマ	1
20		SM-8050602-TP	SCREW M5 L=6	トメネツ' M5X0.8 L=6	2
21		105-02300	THREAD CUTTER	イトマキリキ'イタ	1
22		SS-6090620-SP	SCREW 9/64-40 L=6	ヒラネツ' 9/64-40 L=6	2
23		213-55755	LOWER THREAD GUIDE ASM.	ツタイトアンナイ(クミ)	1
24		213-55706	FITTING BASE	ツタイトアンナイトリツクダ'イ	(1)
25		D3162-555-B00	THREAD GUIDE	ダ'イイチ'イトチヨ-ツホ' - アンナイ	(1)
26		NS-6110310-SP	NUT 11/64-40	ロツカクナツト 11/64-40	(1)
27		D3168-555-H0B	TENSION SPRING NO.1	ダ'イ1'イトチヨウツハ'ネ	(1)
28		B3214-047-000	BOBBIN WINDER TENSION DISC	イトチヨ-ツ'チラ	(2)
29		213-78708	THREAD TENSION POST	ダ'イイチ'イトチヨウツホ'ウ	(1)
30		110-72402	THREAD TENSION NUT	ダ'イ1'イトチヨウツ'ナツト	(1)
31		SM-6040800-SP	SCREW	ヒラネツ'	2
32		225-38706	PACKING	イトマキトリツクダ'イハ'ツキン	1

9. KNEE LIFTING COMPONENTS

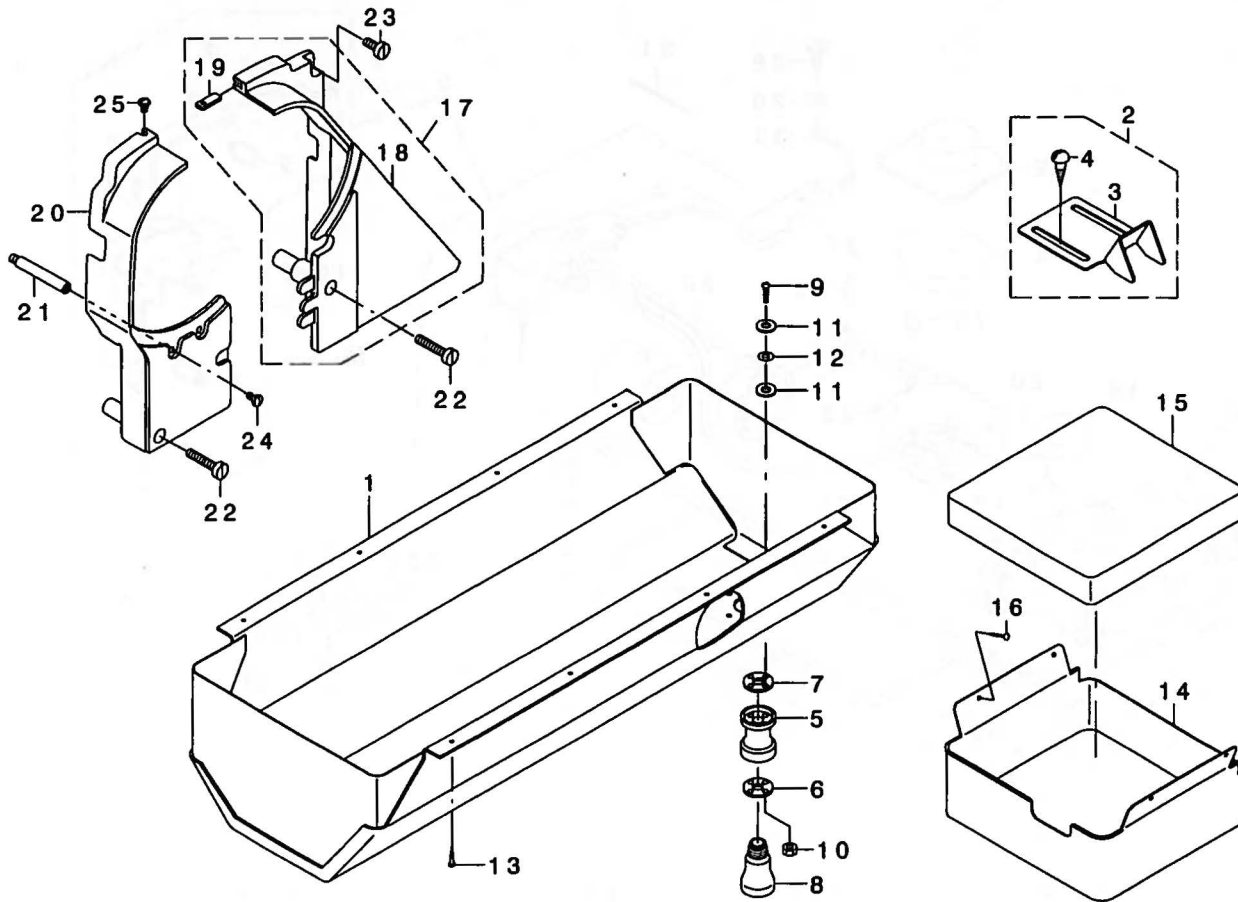
膝上げ関係



REF. NO	NOTE	PART NO.	DESCRIPTION	ヒョメイ	Qty
1		213-43207	KNEE LIFTER SHAFT BASIS	ヒョクケンクノダイ	1
2		SM-6061202-TP	SCREW M6 L=12	ロツカクアナキノネ M6 L=12	3
3		213-42555	KNEE LIFTER SHAFT A ASM.	ヒョクケンクノクA(クミ)	1
4		213-42506	KNEE LIFTER SHAFT A	ヒョクケンクノクA	(1)
5		213-42605	KNEE LIFTER SHAFT PIN	ヒョクケンクノクピン	(1)
6		213-43702	KNEE LIFTER SHAFT A SPRING	ヒョクケンクノクAノネ	1
7		213-43801	KNEE LIFTER SPRING RACK	ヒョクケンクノク	1
8		SM-6051602-TP	SCREW M5X0.8 L=16	ロツカクアナキノネ M5X0.8 L=16	1
9		213-42704	KNEE LIFTER SHAFT B	ヒョクケンクノクB	1
10		RE-0800000-KO	E-SHAPED SNAP RING (8MM)	Eカノメツ 8	1
11		213-43009	KNEE LIFTER LEVER B	ヒョクケンクノクB	2
12		SM-6051602-TP	SCREW M5X0.8 L=16	ロツカクアナキノネ M5X0.8 L=16	2
13		213-42803	KNEE LIFTER LEVER A	ヒョクケンクノクA	1
14		SM-6051602-TP	SCREW M5X0.8 L=16	ロツカクアナキノネ M5X0.8 L=16	1
15		SM-8052502-TP	SCREW M5X0.8 L=25	ロツカクアナキノネ M5X0.8 L=25	1
16		NW-6050001-SD	NUT M5X0.8	ロツカクアナキノネ M5X0.8 ノツ	1
17		213-42902	KNEE LIFTER LINK	ヒョクケンクノク	1
18		SD-0700451-TP	HINGE SCREW D=7 H=4.5	ダノネツ D=7 H=4.5	2
19		213-43405	KNEE LIFTER CONNECTING PLATE	ヒョクケンクノクツキ	1
20		SD-0700451-TP	HINGE SCREW D=7 H=4.5	ダノネツ D=7 H=4.5	2
21		213-43355	KNEE LIFTER LEVER ASM.	ヒョクケンクノク(クミ)	1
22		SM-6062502-TP	SCREW M6 L=25	ロツカクアナキノネ M6 L=25	2
23		228-63252	KNEE LIFTER JOINT ASM.	ヒョクケンクノクツキ(クミ)	1
24		B3428-521-000	PRESSER SPRING	ヒョクケンクノクノネ	(1)
25		SS-7090510-SP	SCREW 9/64-40 L= 4.6	マルヒツネツ 9/64-40 L=4.6	(1)
26		228-63203	KNEE LIFTER JOINT	ヒョクケンクノクツキ	(1)
27		229-32453	BRACKET ASM.	ヒョクケンクノクノツキ(クミ)	1
28		229-32404	BRACKET	ヒョクケンクノクノツキ	(1)
29		229-34707	SCREW	ヒョクケンクノクノツキノネ	(2)
30		213-43157	KNEE PRESS PLATE ASM.	ヒョクケンクノクノツキ	1
31		SM-9061203-SE	SCREW M6 L=12	ロツカクアナキノネ M6 L=12	(1)
32		213-43108	KNEE PRESS LEVER	ヒョクケンクノクノツキ	(1)
33		229-34509	KNEE PAD PLATE COVER	ヒョクケンクノクノツキノネ	(1)
34		229-34400	KNEE PAD PLATE RUBBER	ヒョクケンクノクノツキノネ	(1)
35		229-34202	KNEE PAD PLATE	ヒョクケンクノクノツキ	(1)
36		229-34301	KNEE PAD PLATE SUPPORT	ヒョクケンクノクノツキ	(1)

10. BELT COVER & OIL RESERVOIR COMPONENTS

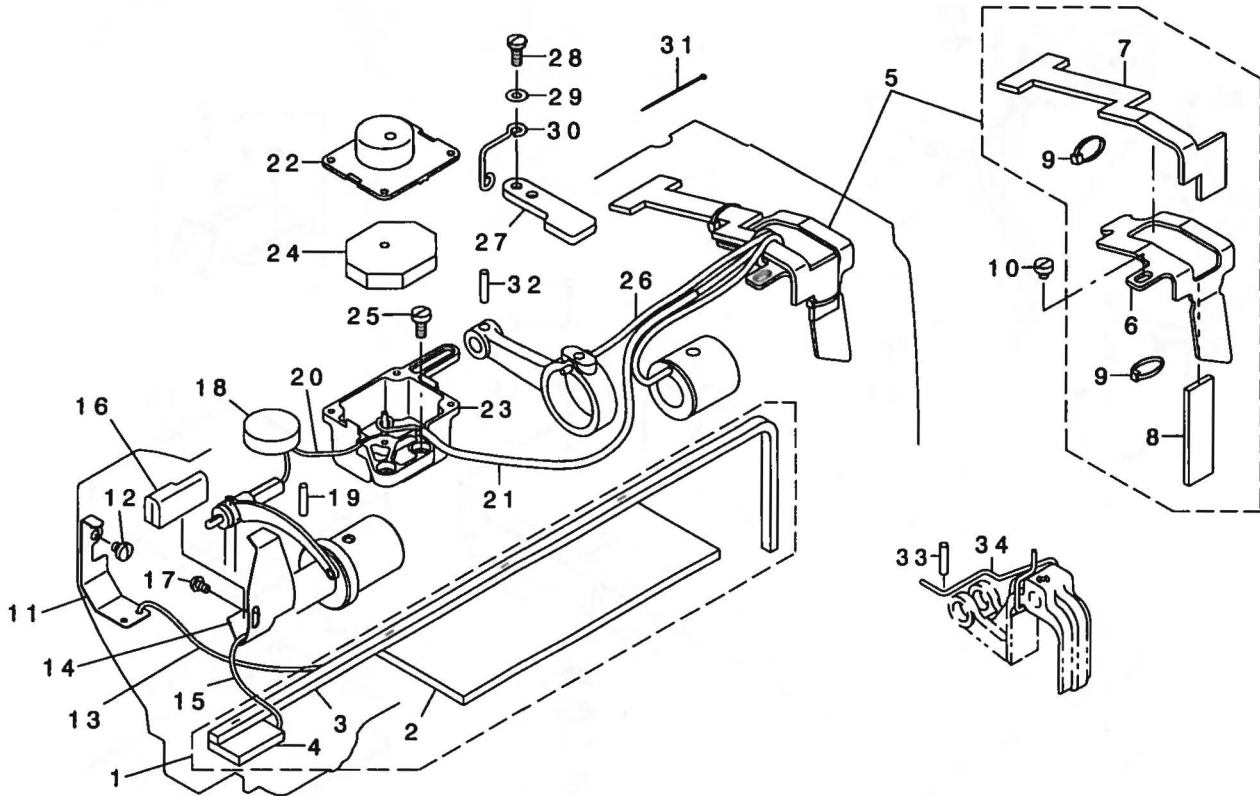
ベルトカバー・油受け関係



REF. NO	NOTE	PART NO.	DESCRIPTION	ヒョウメ	Qty
1		213-51457	OIL RESERVOIR ASM.	アア ラウケ(クミ)	1
2		107-55254	BELT COVER C ASM. (FOR JE)	ベルトカバー-C(JEヨウ)クミ	1
3		107-55205	BELT COVER C(JE)	ベルトカバー-C(JEヨウ)	(1)
4		SK-3482500-SC	WOOD SCREW D=4.8 L=25	マルモクネジ D=4.8 L=25	(2)
5		B8202-205-000	OIL MANAGEMENT	アア ラスキ	1
6		213-79003	OIL MANAGEMENT WASHER	アア ラスキサカネ	1
7		B8112-220-000	OIL SEAL	アア ラスキ オイルシール	1
8		B9121-012-000	OIL CAN	アア ラビン	1
9		SM-3031401-SE	SCREW M3X0.5 L=14	マルコネジ M3X0.5 L=14	4
10		NM-6030001-SC	NUT M3	ワツカクナツト M3X0.5 1ツ	4
11		107-48101	OIL REMOVING SETSCREW PACKING	アア ラスキトメネジ ハ ッキン	8
12		WP-0320501-SC	WASHER M3	ヒラサカネ 3.2X7X0.5	4
13		SK-3241601-SC	WOOD SCREW D=2.4 L=16	マルモクネジ D=2.4 L=16	8
14		B1839-563-000	OIL RECEIVING COVER	カマツクタイ アア ラタメ	1
15		B1841-563-000	OIL DRIP FELT	カマツクタイ アア ラウケ	1
16		B8210-012-000	CUSHION SET NAIL	クキ (20ミリ)	4
17		213-51150	BELT COVER ASM. (RIGHT)	ベルトカバー-(ミキ)クミ	1
18		213-51101	BELT COVER (RIGHT)	ベルトカバー-(ミキ)	(1)
19		213-51002	BELT COVER AUXILIARY PLATE	ベルトカバー-ホツヨイタ	(1)
20		213-51200	BELT COVER (LEFT)	ベルトカバー-(ヒダリ)	1
21		D8232-241-E00	BELT COVER SUPPORT A	ベルトカバー-ツチユウ A	1
22		SS-6153040-SP	SCREW 15/64-28 L=30	ヒラネジ 15/64-28 L=30	2
23		SS-6151440-SP	SCREW 15/64-28 L=14	ヒラネジ 15/64-28 L=14	1
24		SS-7110840-SP	SCREW 11/64-40 L=7.8	マルヒラネジ 11/64-40 L=7.8	1
25		SS-5110740-TP	SCREW 11/64-40 L= 6.5	トラスネジ 11/64-40 L=6.5	1

11. LUBRICATION COMPONENTS

給油関係



REF. NO	NOTE	PART NO.	DESCRIPTION	ヒソメイ	Qty
1		213-45756	ARM ONCE THROUGH OIL FELT ASM.	ア-ムカンリュウフェルト(クミ)LU-1510	1
2		213-45707	ARM ONCE THROUGH FELT A	ア-ムカンリュウフェルトA	(1)
3		213-45806	ARM ONCE THROUGH FELT B	ア-ムカンリュウフェルトB	(1)
4		213-45905	FACE ONCE THROUGH FELT	メンア' カンリュウフェルト	(1)
5		213-46358	FELT SUPPORT ASM.	フェルトササエ(クミ)	1
6		213-46309	FELT SUPPORT	フェルトササエ	(1)
7		213-46507	FEED CHANGE FELT	ネクリハンカンタイフェルト	(1)
8		213-46408	FELT	カムキユウフェルト	(1)
9		EA-9500B00-00	CLIP CV-70S	クワソクハ' ヌト' 60	(2)
10		SS-6110480-SP	SCREW 11/64-40 L=4.3	ヒラネジ' 11/64-40 L=4.3	1
11		213-40708	UPPER FEED OIL BAR PLATE	ウツネクリコホ' ウイタ	1
12		SS-7110510-SP	SCREW 11/64-40 L=5	マルヒラネジ' 11/64-40 L= 5	1
13		CQ-2020000-00	OIL WICK	ユツシ	0.2
14		B1140-051-000	TAKE-UP OIL SPLASHER	テツビ' シ ヌホ' -イタ	1
15		CQ-2020000-00	OIL WICK	ユツシ	0.2
16		213-47208	TAKE-UP LUBRICATION FELT	テツビ' シキユウフェルト	1
17		SS-3090610-SP	SCREW 9/64-40 L=6	マルネジ' 9/64-40 L=6	1
18		213-46002	FELT	ア-ムキユウフェルト	1
19		B1412-051-000	FELT	ハリホ' -タ' キ フェルト	1
20		CQ-2520000-00	OIL WICK	ユツシ	0.3
21		BT-0500300-EA	OIL TUBE	ウレタンチューブ	0.25
22		214-07507	OIL TANK A	シ' ヨウア' ア' ラタンクA	1
23		214-07606	OIL TANK B	シ' ヨウア' ア' ラタンクB	1
24		214-07705	FELT	シ' ヨウア' ア' ラタンクフェルト	2
25		SS-6111010-SP	SCREW 11/64-40 L= 9.5	ヒラネジ' 11/64-40 L=9.5	2
26		CQ-2020000-00	OIL WICK	ユツシ	0.2
27		213-39700	UPPER FEED STOPPER PLATE (B)	ウツネクリストッパ' イタ(B)	1
28		SS-7111120-TP	SCREW	マルヒラネジ'	2
29		WP-0450801-SD	WASHER 4.5X10X0.8	ヒラサ' ガ' ネ 4.5X10X0.8	1
30		226-20504	OIL WICK HOLDER	メンア' キユウユツシササエ	1
31		EA-9500B00-00	CLIP CV-70S	クワソクハ' ヌト' 60	1
32		PS-0500202-KP	SPRING PIN 5X20	ス' リンク' ビ' シ 5.0X20	1
33	#01	B1412-051-000	FELT	ハリホ' -タ' キ フェルト	1
34	#01	CQ-2020000-00	OIL WICK	ユツシ	0.21

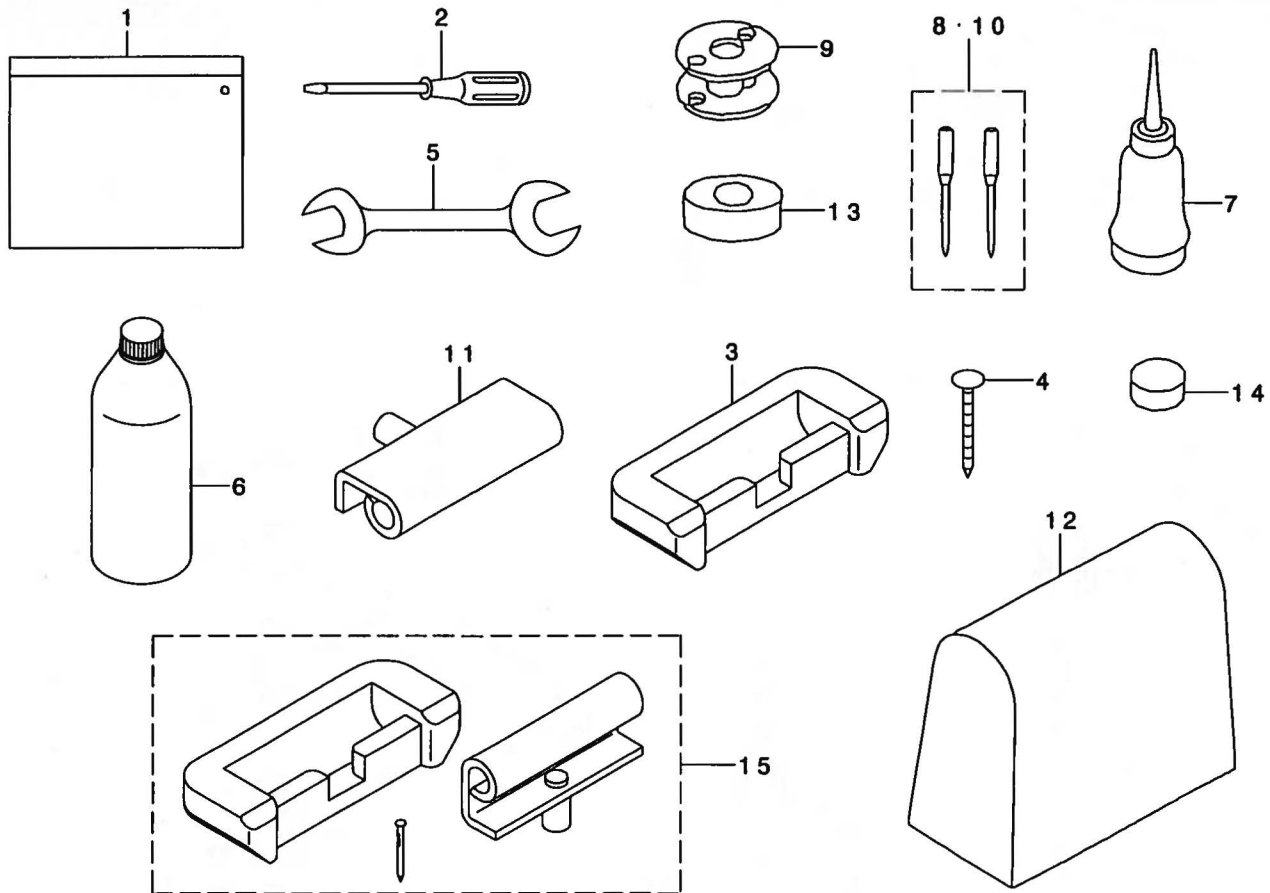
NOTE (注記)

#01... FOR LU-1508NH

LU-1508NH用

12. ACCESSORIES PARTS COMPONENTS

付属品関係



REF. NO	NOTE	PART NO.	DESCRIPTION	品名	Qty
1		214-13158	ACCESSORY BAG ASM.	フツ クヒソハ ッグ (クミ)	1
2		229-33006	SCREW DRIVER, LARGE	ト ライハ - (タ イ)	1
3	#02	110-75801	RUBBER SPACER	ゴ ム ヒンツ サ	2
4	#02	B8210-012-000	CUSHION SET NAIL	クキ (20ミリ)	8
5		B9113-012-000	WRENCH (9X10)	リヨ-グ チ スハ ナ (シヨ-)	1
6		MDF-RX2700CO	NEW DEFRIX OIL NO.2(700CC)	デ フレツクスオイルNO.2(700CC)	1
7		B9121-012-0AO	OILER ASM.	アア ラサシ クミ	1
8	#03	MC-0190R16-02	NEEDLE 190R #160-2	ハリ シュメツツ190R #160-2	1
9		B9117-563-000	BOBBIN	ホ ビン	1
10		MC-3720016-02	NEEDLE SY3355 #160-2	SY3355 #160-2	1
11	#02	B8213-125-AA0	HINGE ASM.	ヒンツ クミ	2
12		105-29808	COVER	トウア ビ ニールカハ -	1
13		B8209-012-000	RUBBER CUSHION	ト-ア ササエゴ ム	4
14		B8206-012-000	FELT CUSHION	ト-ア クツシヨソ	4
15	#01	214-13257	RUBBER HINGE ASM.	ラハ -ヒンツ (クミ)	1

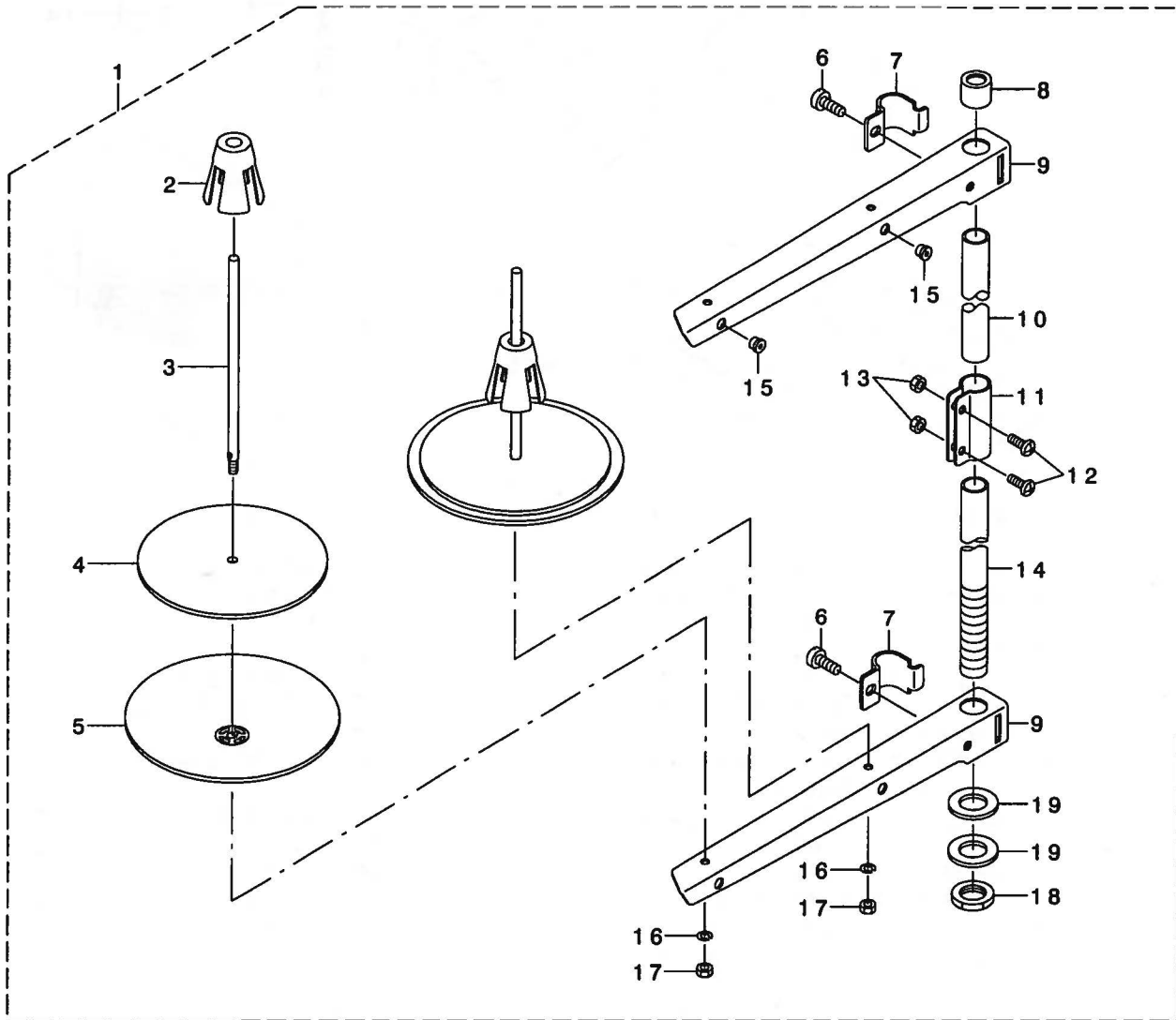
NOTE (注記)

#01...HEAD ONLY,
HEAD AND MOTOR DELIVERY ONLY
#02...COMPLETE SET DELIVERY ONLY
#03...FOR LU-1508NH

頭部のみ,
頭部とモータ出荷のみ
コンプ リート出荷のみ
LU-1508NH用

13. THREAD STAND COMPONENTS

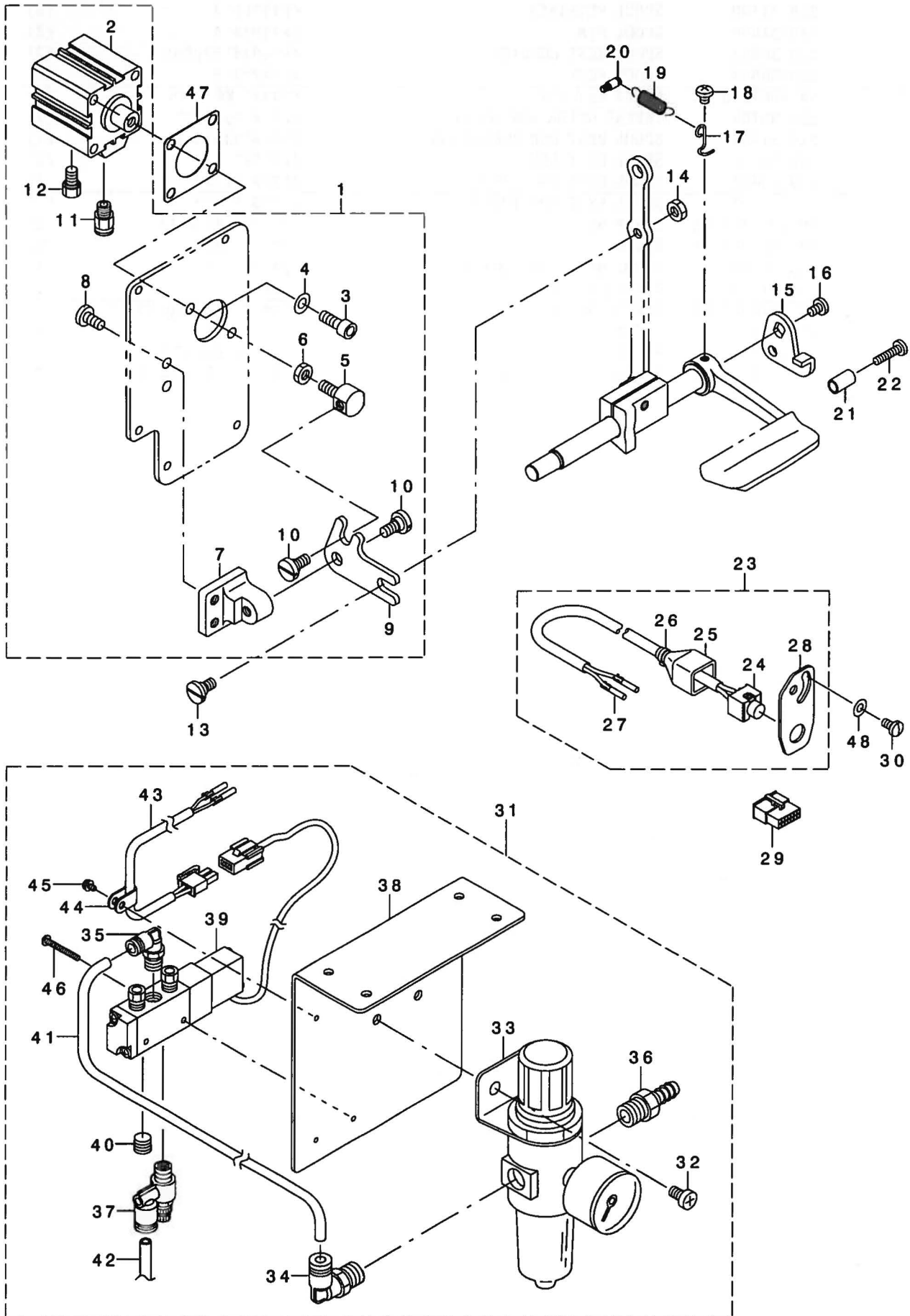
糸立て装置関係



REF. NO	NOTE	PART NO.	DESCRIPTION	ヒソメイ	Qty
1		229-30358	THREAD STAND ASM.	イトテソウチ(クミ)	1
2		229-31109	SPOOL RETAINER	イトマキフレトメ	(2)
3		229-31000	SPOOL PIN	イトマキウケホウ	(2)
4		229-30903	SPOOL REST CUSHION	イトマキウケサラクッション	(2)
5		229-30804	SPOOL REST	イトマキウケサラ	(2)
6		SM-6061610-SC	SCREW M6 L=16	ヒラコネジ M6 L=16	(2)
7		229-30705	THREAD GUIDE ARM JOINT	イトタテホウウツメカナク	(2)
8		229-31406	SPOOL REST ROD RUBBER CAP	イトタテホウウホコゴム	(1)
9		229-30507	SPOOL REST ARM	イトタテウテ	(2)
10		229-30408	SPOOL REST ROD, UPPER	イトタテホウウ(ウエ)	(1)
11		229-31307	SPOOL REST ROD JOINT	イトタテホウウツキテ	(1)
12		SM-4051405-SE	SCREW M5 L=14	ナハコネジ M5 L=14	(2)
13		NM-6050001-SE	NUT M5	ロツカクナツト M5	(2)
14		229-30309	SPOOL REST ROD, LOWER	イトタテホウウ(シタ)	(1)
15		229-31208	THREAD GUIDE	イトミチ	(2)
16		WS-0510002-KN	SPRING WASHER	ハネサカネ 5.1X9.2X1.3	(2)
17		NM-6050001-SE	NUT M5	ロツカクナツト M5	(2)
18		NM-6160511-SE	NUT M16X1.5	ロツカクナツト M16X1.5 13ユ	(1)
19		WP-1702600-S0	WASHER 17X30X2.6	ヒラサカネ 17X30X2.6	(2)

14. AUTOMATIC BACK COMPONENTS (OPTIONAL PARTS)

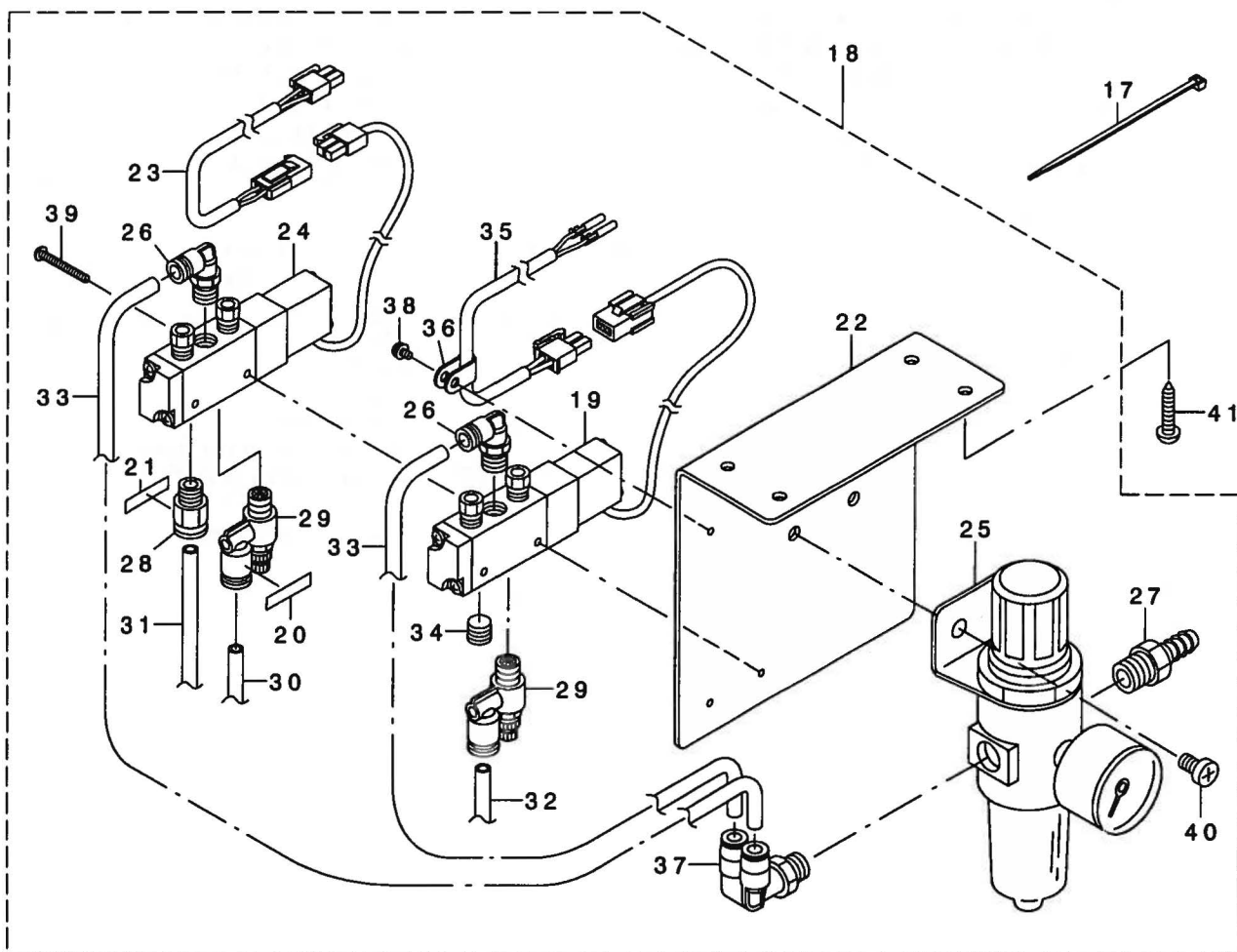
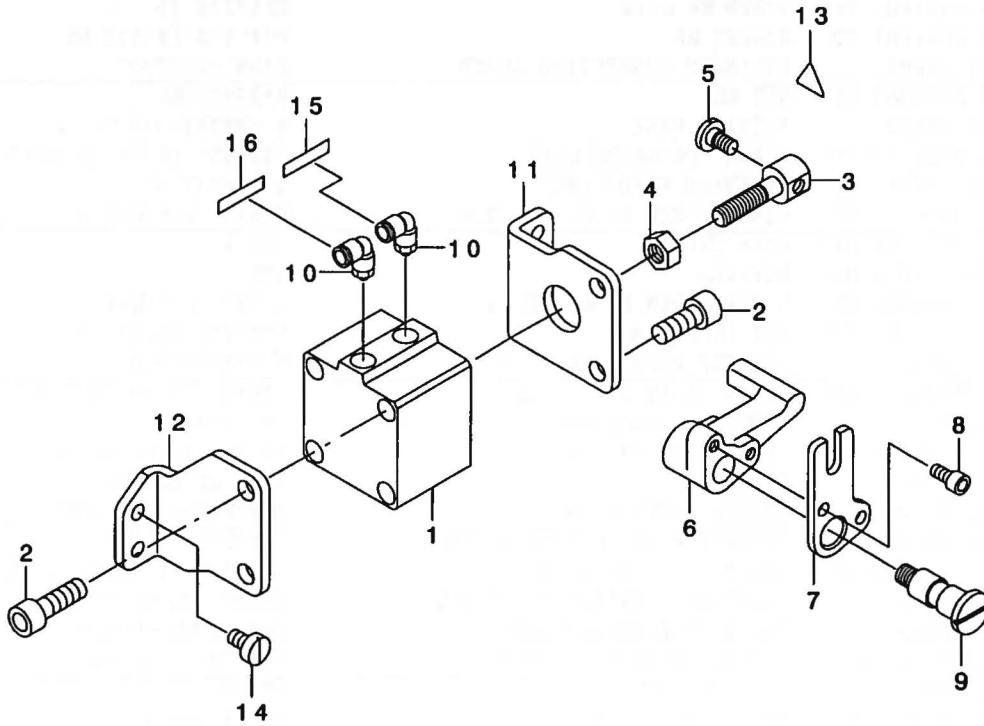
自動バック関係 (オプション部品)



REF. NO	NOTE	PART NO.	D E S C R I P T I O N	ト ヲ メ イ	Qty
1		213-48958	WINDOW PLATE ASM.	マト イタクミ(シトウハ ツクソウチツキ)	1
2		PA-3201502-00	JIG CYLINDER	シグ シリンダ	(1)
3		SM-6061602-TP	SCREW M6 L=16	ロツカクアナホ ルト	(2)
4		WP-0641601-SD	WASHER M6	ヒラサ カ ネ ミカ キマル M6	(2)
5		213-48602	CYLINDER CONNECTING SCREW	シリンダ -レンゲツネシ	(1)
6		NM-6060003-SC	NUT M6	ロツカクナツト M6	(1)
7		213-48503	FITTING BASE	キ ヤクオクリソクトリツケダ イ	(1)
8		SS-7151210-SP	SCREW 15/64-28 L=12	マルヒラネシ 15/64-28 L=12	(2)
9		213-48701	BACKWARD FEED LINK	キ ヤクオクリソク	(1)
10		SD-0800352-SP	HINGE SCREW D= 8 H= 3.5	ダ'ネシ D=8 H=3.5	(2)
11		PJ-3010651-04	HALF UNION	ストレート	(1)
12		PX-0151010-00	MUFFLER	マフラ	(1)
13		SD-0800402-TP	HINGE SCREW D= 8 H= 4	ダ'ネシ D=8 H=4	1
14		NS-6150430-SP	NUT 15/64-28	ロツカクナツト 15/64-28	1
15		226-56102	REVERSE FEED LINK, (1)	キ ヤクオクリソク(1)	1
16		SS-7120760-SP	SCREW 3/16-28 L= 7.0	マルヒラネシ 3/16-28 L=7	1
17		226-56003	SPRING SUSPENSION	レハ -ハ' ネカケ	1
18		SS-4120615-SP	SCREW 3/16-28 L=6	ナハ' ネシ 3/16-28 L=6	1
19		135-15606	SPRING	イトキリ ホツ' ヨカム モト' シハ' ネ	1
20		101-20004	SPRING SUSPENSION	キ ヤクオクリレハ - ハ' ネカケ	1
21		111-00500	REVERSE FEED LEVER STOPPER	ハ' ツクレハ - ストツハ	1
22		SS-7111810-SP	SCREW 11/64-40 L=18	マルヒラネシ 11/64-40 L=18	1
23		213-88665	TOUCH BUCK SWITCH WHOLE ASM.	タッチハ' ックスイッチ(ソウクミ)	1
24		213-88657	TOUCH BUCK SWITCH ASM.	タッチハ' ックスイッチ(クミ)	(1)
25		D6009-555-DOA	4-POLE NYLON PLUG COVER	フ' ラク' カハ' - 4P クロ	(1)
26		EA-9500B00-00	CLIP CV-70S	ケツソクハ' ント' 60	(1)
27		D6043-555-B00	PIN TERMINAL, MALE	ピ' ン タ-ミナル オス	(2)
28		213-88608	SWITCH FITTING PLATE	スイッチトリツケイタ	(1)
29		HK-0346101-40	HOUSING 14P	ハウジング' 14P	1
30		SS-7110840-SP	SCREW 11/64-40 L=7.8	マルヒラネシ 11/64-40 L=7.8	2
31		231-05554	AIR COMPONENTS ASM.	エア-カンケイ(クミ)	1
32		SM-4061001-SB	SCREW M6 L=10	ナハ' コネシ' M6 L=10	(2)
33		GAK-29007000	FILTER REGULATOR	フィルタ レキ' ユレ-タ	(1)
34		GAK-29009000	ELBOW	クイツクツキ' テA (エルホ')	(1)
35		GAK-29010000	ELBOW B	クイツクツキ' テB (エルホ')	(1)
36		GAK-29011000	NIPPLE	エア-ツキ' テ	(1)
37		GAK-29016000	SPEED CONTROLLER	スピ' コン	(1)
38		GAK-A1401000	SOLENOID VALVE MOUNTING PLATE	テ' ンシ' ハ' ソトリツケイタ	(1)
39		GAK-A17040A0	SOLENOID VALVE ASM.	ソレノイト' ハ' ルフ' (クミ)	(1)
40		GHP-03511000	PLUG 1/8	フ' ラク' 1/8	(1)
41		BT-0600401-EB	TUBE	チューブ	(0.18)
42		BT-0600401-EB	TUBE	チューブ	(1.3)
43		GAK-A17050A0	CORD ASM.	コード' (クミ)	(1)
44		HX-0012300-00	CABLE CLIP	ケーブ' ル クリツフ'	(1)
45		SL-4030691-SC	SCREW M3X6	ナハ' コネシ' ヒムズ M3X0.5 L=6	(1)
46		SM-4032501-SB	SCREW M3X0.5 L=25.0	ナハ' コネシ' M3X0.5 L=25	(2)
47		213-49105	CYLINDER PACKING	シリンダ' ハ' ッキン	1
48		WP-0501016-SD	WASHER 5X10.5X1	ヒラサ' カ' ネ 5X10.5X1	2

15. AUTOMATIC PRESSER LIFTING MECHANISM COMPONENTS (OPTIONAL PARTS)

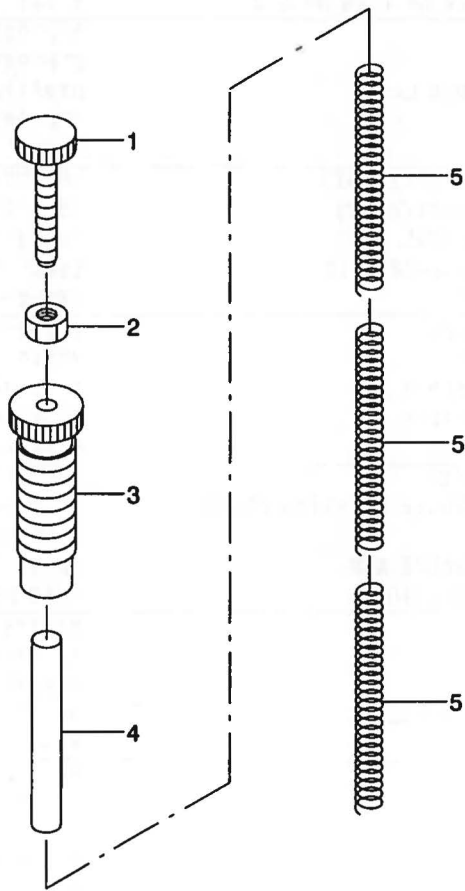
自動押え上げ装置関係 (オプション部品)



REF. NO	NOTE	PART NO.	DESCRIPTION	ト ヲ メ イ	Qty
1		PA-4001501-00	AIR CYLINDER	エアシリンダ	1
2		SM-6082002-TP	SCREW M8 L=20	ロツカクアナホ ルト	4
3		213-56506	CYLINDER CONNECTING SCREW	シリンダ レンケツネジ	1
4		NM-6080001-SE	NUT M8	ロツカクナツト M8 1シユ	1
5		SD-0720331-SP	HINGE SCREW D= 7.24 H= 3.3	ダ ャネジ D=7.24 H=3.3	1
6		213-56605	LEVER A	ツ ト ウオサエアケ レハ -A	1
7		213-56803	LEVER B	ツ ト ウオサエアケ レハ -B	1
8		SM-6051002-TP	SCREW M5X0.8 L=10	ロツカクアナホ ルト M5X0.8 L=10	2
9		213-56704	SHAFT	ツ ト ウオサエアケ レハ -ジ ク	1
10		PJ-3040651-02	ELBOW	エルホ	2
11		213-56308	CYLINDER STAY(FRONT)	シリンダ ステイ(マエ)	1
12		213-56407	CYLINDER STAY(REAR)	シリンダ ステイ(ウシロ)	1
13		CM-3002000-01	ATTENTION SEAL	ユビ ケカ チュウイシ-ル(16)	1
14		SS-6151040-SP	SCREW 15/64-28 L=10	ヒラネジ 15/64-28 L=10	4
15		HX-0029500-00	WIRE MARK(1)	ワイヤ-マ-ク(1)	1
16		HX-0029500-0A	WIRE MARK(2)	ワイヤ-マ-ク(2)	1
17		EA-9500B01-00	CABLE BAND	ソクセンハ ント	3
18		GAK-A17010A0	AIR COMPONENTS ASM.	エア-カンケイ(クミ)	1
19		GAK-A17040A0	SOLENOID VALVE ASM.	ソレノイト ハ ルフ (クミ)	(1)
20		HX-0029500-00	WIRE MARK(1)	ワイヤ-マ-ク(1)	(1)
21		HX-0029500-0A	WIRE MARK(2)	ワイヤ-マ-ク(2)	(1)
22		GAK-A1401000	SOLENOID VALVE MOUNTING PLATE	デ ャネジ ハ ントリツケイタ	(1)
23		GAK-A14020A0	CORD ASM.	コ-ト (クミ)	(1)
24		GAK-A14030A0	SOLENOID VALVE ASM.	ソレノイト ハ ルフ (クミ)	(1)
25		GAK-29007000	FILTER REGULATOR	フィルタ レキ ユレ-タ	(1)
26		GAK-29010000	ELBOW B	クイツクツキ テB (エルホ)	(2)
27		GAK-29011000	NIPPLE	エア-ツキ テ	(1)
28		GAK-29015000	JOINT A	クイツクツキ テA(ストレ-ト)	(1)
29		GAK-29016000	SPEED CONTROLLER	スピ コン	(2)
30		BT-0600401-EB	TUBE	チューブ	(1.3)
31		BT-0600401-EB	TUBE	チューブ	(1.3)
32		BT-0600401-EB	TUBE	チューブ	(1.3)
33		BT-0600401-EB	TUBE	チューブ	(0.18)
34		GHP-03511000	PLUG 1/8	フ ラク 1/8	(1)
35		GAK-A17050A0	CORD ASM.	コ-ト (クミ)	(1)
36		HX-0012300-0A	CABLE CLIP	ケーブ ルクリツフ	(1)
37		PJ-3090652-02	JOINT	クイツクツキ テ(フ ランチエルホ ワイ)	(1)
38		SL-4030691-SC	SCREW M3X6	ナハ コネジ セムス M3X0.5 L=6	(1)
39		SM-4034001-SN	SCREW M3 L=40	ナハ コネジ M4 L=40	(2)
40		SM-4061001-SB	SCREW M6 L=10	ナハ コネジ M6 L=10	(2)
41		SK-3482500-SC	WOOD SCREW D=4.8 L=25	マルモクネジ D=4.8 L=25	4

16. OPTIONAL PARTS (ADDITIONAL SPRING FOR PRESSER BAR) COMPONENTS

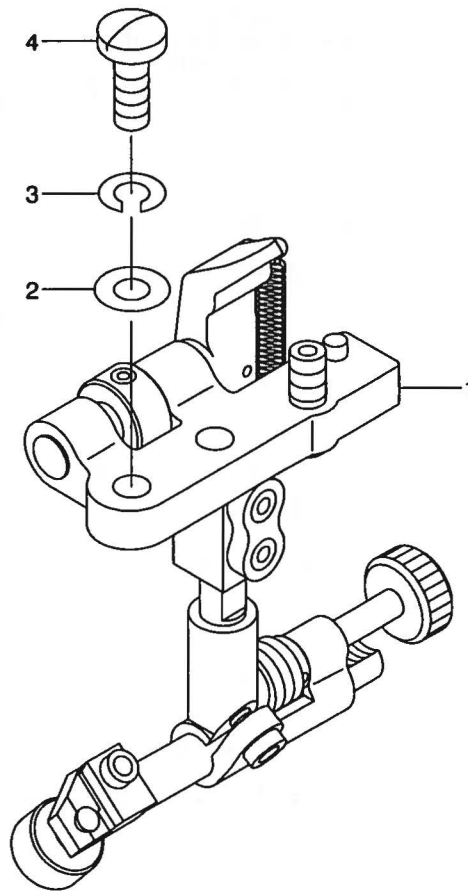
オプション部品 (二重コイルばね) 関係



REF. NO	NOTE	PART NO.	DESCRIPTION	ヒ ヅ メ イ	Qty
1		210-06507	ADJUST SCREW B	オサエチヨウセツネジ [°] B	1
2		NS-6110530-SP	NUT 11/64-40	ロツカクナツト 11/64-40	1
3		210-06408	ADJUST SCREW A	オサエチヨウセツネジ [°] A	1
4		213-42407	GUIDE SHAFT	ハ [°] ネササエツ [°] ク	1
5		210-06002	ADJUST SPRING B	オサエチヨウセツハ [°] ネ B	3

17. SUSPENSION SQUARE (OPTION) COMPONENTS

















吊り定規 (オプション) 関係



REF. NO	NOTE	PART NO.	DESCRIPTION	ヒョウメ	Qty
1		MAH-152010A0	RULER	ツリツヨウキ (クミ)	1
2		WP-0621016-SD	WASHER 6.2X13X1	ヒラサガネ 6.2X13X1	2
3		WS-0610002-KN	SPRING WASHER 6.1X12.2X1.5	ハネサガネ M6	2
4		SS-7151610-SP	SCREW 15/64-28 L=16	マルヒラネツ 15/64-28 L=16	2

18. OPTIONAL PARTS COMPONENTS (1)

オプション部品関係 (1)

	Item	Walking foot	Item	Presser foot				
	品名	中足	品名	外足				
For piping パイピング用	 (Commonly used for every size of presser foot) (縫り足共脚) 	 	Ref.No.	Part No.	Size(mm)	Ref.No.	Part No.	
			1	B1478-245-000	4.4mm(5/32)	12	B1530-245-0AC	
					4.8mm(3/16)	13	B1530-245-0AD	
					6.4mm(1/4)	14	B1530-245-0AF	
					7.9mm(5/16)	15	B1530-245-0AH	
					9.5mm(3/8)	16	B1530-245-0AK	
	 	 	Size(mm)	Ref.No.	Part No.	Size(mm)	Ref.No.	Part No.
			4.4mm(5/32)	2	B1478-245-000	4.4mm(5/32)	17	B1531-245-0AC
			4.8mm(3/16)	3	B1479-245-00D	4.8mm(3/16)	18	B1531-245-0AD
			6.4mm(1/4)	4	B1479-245-00F	6.4mm(1/4)	19	B1531-245-0AF
			7.9mm(5/16)	5	B1479-245-00H	7.9mm(5/16)	20	B1531-245-0AH
			9.5mm(3/8)			9.5mm(3/8)		
	 	 	Size(mm)	Ref.No.	Part No.	Size(mm)	Ref.No.	Part No.
			4.4mm(5/32)	6	B1474-245-00C	4.4mm(5/32)	21	B1527-245-0AC
			4.8mm(3/16)	7	B1474-245-00D	4.8mm(3/16)	22	B1527-245-0AD
			6.4mm(1/4)	8	B1474-245-00F	6.4mm(1/4)	23	B1527-245-0AF
7.9mm(5/16)			9	B1474-245-00H	7.9mm(5/16)	24	B1527-245-0AH	
9.5mm(3/8)			10	B1474-245-00K	9.5mm(3/8)	25	B1527-245-0AK	
 (With teeth) (歯付き) 	 (With teeth) (歯付き) 	Ref.No.	Part No.	Ref.No.	Part No.			
		11	103-38309	26	B1525-563-SA0			

REF. NO	NOTE	PART NO.	DESCRIPTION	キ ョ メ イ	Qty
1		B1478-245-000	INNER PRESSER	ナカオサエ	1
2		B1478-245-000	INNER PRESSER	ナカオサエ	1
3		B1479-245-00D	CENTER PRESSER FOOT 3/16	ハ ックカツトナカオサエ3/16	1
4		B1479-245-00F	BACK CUT INNER PRESSER 1/4	ハ ックカツトナカオサエ1/4	1
5		B1479-245-00H	BACK CUT INNER PRESSER 5/16	ハ ックカツトナカオサエ5/16	1
6		B1474-245-00C	INNER PRESSER 5/32	ナカオサエ(ハヅキ)5/32	1
7		B1474-245-00D	INNER PRESSER (BLADE) 3/16	ナカオサエ(ハヅキ)3/16	1
8		B1474-245-00F	WALKING FOOT, F	ナカオサエ(ハヅキ)1/4	1
9		B1474-245-00H	INNER PRESSER 5/16	ナカオサエ(ハヅキ)5/16	1
10		B1474-245-00K	CENTER PRESSER FOOT 3/8	ナカオサエ(ハヅキ)3/8	1
11		103-38309	UPPER FEED FOOT	ウワオクリアツ	1
12		B1530-245-0AC	OUTER PRESSER ASM. 5/32	ソトオサエ(5/32) (クミ)	1
13		B1530-245-0AD	OUTER PRESSER FOOT ASM. , 3/16.	ソトオサエ(3/16) (クミ)	1
14		B1530-245-0AF	OUTER PRESSER FOOT 1/4 ASM.	ソトオサエ(1/4) (クミ)	1
15		B1530-245-0AH	OUTER PRESSER FOOT ASM. (5/16)	ソトオサエ(5/16) (クミ)	1
16		B1530-245-0AK	OUTER PRESSER FOOT ASM. (3/8)	ソトオサエ(3/8) (クミ)	1
17		B1531-245-0AC	OUTER PRESSER FOOT ASM. (5/32)	ハ ックカツトソトオサエ(5/32) (クミ)	1
18		B1531-245-0AD	OUTER PRESSER FOOT ASM. 3/16	ハ ックカツトソトオサエ (3/16)(クミ)	1
19		B1531-245-0AF	OUTER PRESSER ASM. , 1/4	ソトオサエ(1/4)(クミ)	1
20		B1531-245-0AH	FEEDING FRAME 5/16 ASM.	ソトオサエ(5/16)(クミ)	1
21		B1527-245-0AC	OUTER PRESSER FOOT ASM. 5/32	ソトオサエ(クミ)5/32	1
22		B1527-245-0AD	FEEDING FRAME 3/16 ASM.	ソトオサエ(クミ)3/16	1
23		B1527-245-0AF	OUTER PRESSER ASM. , 1/4	ソトオサエ(クミ)1/4	1
24		B1527-245-0AH	OUTER PRESSER FOOT ASM. 5/16	ソトオサエ(クミ)5/16	1
25		B1527-245-0AK	OUTER PRESSER FOOT ASM. 3/8	ソトオサエ(クミ)3/8	1
26		B1525-563-SAO	PRESSER FOOT ASM.	オサエアツ(クミ)	1

19. OPTIONAL PARTS COMPONENTS (2)

オプション部品関係 (2)

Item	Walking foot	Presser foot
品名	中足	外足
Ref.No.	1	7
Part No.	MAQ-09307000	MAQ-093080A0
Ref.No.	2	
Part No.	MAN-10452000	
Ref.No.	3	8
Part No.	B1476-245-00A	B1529-245-0AA
Ref.No.	4	9
Part No.	103-25306	103-25157
Ref.No.	5	10
Part No.	103-26205	103-26304
Ref.No.	6	11
Part No.	B1470-245-000	B1524-245-0A0

Item	Throat plate	Feed dog
品名	針板	送り歯
Ref.No.	12	14
Part No.	B1109-562-A00	B1613-562-A00
Ref.No.	13	15
Part No.	B1109-563-C00	B1613-563-C00

Item	Feed driving eccentric	
品名	上下送りカム	
Ref.No.	16	17
Part No.	B1840-051-000	213-78104

REF. NO	NOTE	PART NO.	DESCRIPTION	ヒョウメイ	Qty
1		MAQ-09307000	WALKING FOOT	ウワオクリ アツ	1
2		MAN-10452000	UPPER FEED FOOT	ウエオクリアツ	1
3		B1476-245-00A	INNER PRESSER	ナカオサエ	1
4		103-25306	WALKING FOOT	ウワオクリアツ	1
5		103-26205	UPPER FEED FOOT	ウエオクリアツ(B&W&ケ)	1
6		B1470-245-000	WALKING FOOT	ウワオクリアツ	1
7		MAQ-093080A0	PRESSER FOOT ASM.	オサエアツ (クミ)	1
8		B1529-245-0AA	OUTER PRESSER FOOT ASM., RIGHT	ソトオサエ(ミキカタアツ)(クミ)	1
9		103-25157	PRESSER FOOT ASM.	オサエアツ(クミ)	1
10		103-26304	PRESSER FOOT	オサエアツ(B&W&ケ)	1
11		B1524-245-0A0	PRESSER FOOT ASM.	オサエアツ クミ	1
12		B1109-562-A00	THROAT PLATE (WIDE)	ハリイタ(ハハ ヒロ)	1
13		B1109-563-C00	THROAT PLATE	ハ インタ -ヨウハリイタ	1
14		B1613-562-A00	FEED (WIDE)	オクリ(ハハ ヒロ)	1
15		B1613-563-C00	FEED DOG C	ハ インタ -ヨウオクリ	1
16		B1840-051-000	FEED DRIVING ECCENTRIC	シ ヨウケ オクリカム	1
17		213-78104	FEED DRIVING ECCENTRIC	シ ヨウケ オクリカム	1

NUMERICAL INDEX OF PARTS

索引

PART NO 品番	PAGE 頁	REF NO	PART NO 品番	PAGE 頁	REF NO	PART NO 品番	PAGE 頁	REF NO	PART NO 品番	PAGE 頁	REF NO
213-78302	8	5	229-34400	15	34						
213-78302	10	13	229-34509	15	33						
213-78500	12	14	229-34707	15	29						
213-78708	14	29	230-06406	13	26						
213-78906	10	54	231-05554	22	31						
213-79003	16	6	236-36202	14	5						
213-87501	4	31									
213-87600	4	34									
213-87709	4	33									
213-87808	4	38									
213-87907	4	62									
213-88004	10	66									
213-88400	6	16									
213-88608	22	28									
213-88657	22	24									
213-88665	22	23									
214-01757	2	1									
214-02300	4	27									
214-05204	6	2									
214-06103	8	48									
214-06509	8	28									
214-06608	8	57									
214-07507	17	22									
214-07606	17	23									
214-07705	17	24									
214-08505	2	25									
214-08554	2	24									
214-13158	18	1									
214-13257	18	15									
214-41050	13	2									
214-41068	13	1									
214-41100	13	17									
225-37658	14	2									
225-38151	14	4									
225-38706	14	32									
226-02601	2	47									
226-04300	4	25									
226-04904	4	61									
226-09309	10	15									
226-09408	10	12									
226-11602	4	51									
226-11651	4	50									
226-17906	13	9									
226-18201	13	7									
226-19100	2	43									
226-20504	17	30									
226-56003	22	17									
226-56102	22	15									
228-14909	6	3									
228-14909	6	33									
228-14909	10	95									
228-63203	15	26									
228-63252	15	23									
228-77609	2	9									
229-04106	8	7									
229-04106	10	18									
229-04155	8	6									
229-04155	10	17									
229-12109	10	47									
229-30309	20	14									
229-30358	20	1									
229-30408	20	10									
229-30507	20	9									
229-30705	20	7									
229-30804	20	5									
229-30903	20	4									
229-31000	20	3									
229-31109	20	2									
229-31208	20	15									
229-31307	20	11									
229-31406	20	8									
229-32404	15	28									
229-32453	15	27									
229-33006	18	2									
229-34202	15	35									
229-34301	15	36									

MEMO

MEMO

MEMO

MEMO

JUKI®

JUKI CORPORATION

INTERNATIONAL SALES H.Q.
8-2-1, KOKURYO-CHO, CHOFU-SHI
TOKYO 182-8655, JAPAN
PHONE : (81)3-3430-4001 to 4005
FAX : (81)3-3430-4909-4914-4984
TELEX : J22967

Copyright © 2002 JUKI CORP.
本書の内容を無断で転載、複写すること
を禁止します。
All rights reserved throughout the world.

JUKI 株式会社

〒182-8655 東京都調布市国領町8-2-1
TEL. 03-3480-1111(代表)

営業本部
TEL. 03-3430-4001(ダイヤルイン)

お問い合わせ、ご相談は
To order or for further
information,
please contact:

※このパーツリストは商品改良のため予告なく変更する事があります。
* The description covered in this parts list is subject to change for improvement of the commodity without notice.
※このパーツリストは、2002年6月 現在の商品仕様で編集したものです。
* This parts list is edited in accordance with the product specifications as of June 2002.